

**solar**edge

**SolarEdge**

**Guide  
d'installation  
de l'onduleur  
HD-Wave**

Pour l'Europe & les pays de la zone APAC

Version 1.0

# Clause de non-responsabilité

## Avis Important

---

Copyright © SolarEdge Inc. Tous droits réservés.

Aucune partie du présent document ne peut être reproduite, stockée dans un système de récupération ou transmise, sous quelque forme ou par quelque moyen que ce soit, électronique, mécanique, photographique, magnétique ou autre, sans l'autorisation écrite préalable de SolarEdge Inc.

Le matériel fourni dans le présent document est réputé exact et fiable. Toutefois, SolarEdge n'assume aucune responsabilité pour l'utilisation de ce matériel. SolarEdge se réserve le droit d'apporter des modifications au matériel à tout moment et sans préavis. Vous pouvez consulter le site Internet de SolarEdge ([www.solaredge.com](http://www.solaredge.com)) pour la dernière mise à jour logicielle.

Tous les produits de la société et de la marque et les noms de service sont des marques commerciales ou des marques déposées appartenant à leurs détenteurs respectifs.

Notification de brevet de la marque : visiter <http://www.solaredge.com/groups/patent>

Les conditions générales d'achat des produits SolarEdge s'appliquent.

Le contenu de ces documents est revu et modifié en permanence, le cas échéant. Toutefois, des écarts ne peuvent pas être exclus. Aucune garantie n'est faite de l'exhaustivité de ces documents.

Les images contenues dans ce document le sont à titre indicatif seulement et peuvent varier selon les modèles.

## Conformité aux émissions

---

Cet équipement a été testé et trouvé conforme aux limites appliquées par les réglementations locales. Ces limites sont conçues pour fournir une protection raisonnable contre les interférences nuisibles dans une installation résidentielle. Cet équipement génère, utilise et peut émettre de l'énergie de fréquence radio et, s'il n'est pas installé et utilisé conformément aux instructions, il peut causer des interférences nuisibles aux communications radio. Cependant, il n'y a aucune garantie que des interférences ne se produiront pas dans une installation particulière. Si cet équipement provoque des interférences nuisibles à la réception radio ou de télévision, ce qui peut être déterminé en allumant et en éteignant l'équipement, vous êtes encouragé à essayer de corriger les interférences en prenant une ou plusieurs des mesures suivantes :

- Réorienter ou déplacer l'antenne de réception.
- Augmenter la distance entre l'équipement et le récepteur.
- Brancher l'équipement à une prise sur un circuit différent de celui sur lequel le récepteur est branché.
- Consulter le revendeur ou un technicien radio/TV expérimenté pour obtenir son assistance.

Les changements ou modifications non approuvés expressément par la partie responsable de la conformité sont susceptibles d'annuler l'autorisation de l'utilisateur à utiliser l'équipement.

## Informations d'assistance et de contact

Si vous rencontrez des problèmes techniques lors de l'utilisation des produits SolarEdge, veuillez contacter :

Pays	Téléphone	Email
Australie (+61)	1800 465 567	<a href="mailto:support@solaredge.net.au">support@solaredge.net.au</a>
APAC (Asie-pacifique)		<a href="mailto:support-asia@solaredge.com">support-asia@solaredge.com</a>
Belgique (+32)	0800 78889	<a href="mailto:support@solaredge.be">support@solaredge.be</a>
Chine (+86)	186-0166-3934	<a href="mailto:support_china@solaredge.com">support_china@solaredge.com</a>
France (+33)	0800 917410	<a href="mailto:support@solaredge.fr">support@solaredge.fr</a>
Allemagne (+49)	089-45459730	<a href="mailto:support@solaredge.de">support@solaredge.de</a>
Italie (+39)	800 784 824	<a href="mailto:support@solaredge.it">support@solaredge.it</a>
Japon (+81)	03-6261-1274	<a href="mailto:support@solaredge.jp">support@solaredge.jp</a>
Pays-Bas (+31)	0800 0221089	<a href="mailto:support@solaredge.nl">support@solaredge.nl</a>
États-Unis et Canada (+1)	510-498-3200	<a href="mailto:ussupport@solaredge.com">ussupport@solaredge.com</a>
Royaume-Uni (+44)	0800 028 1183	<a href="mailto:support@solaredge.uk">support@solaredge.uk</a>
Grèce (+30)	0800 125574	<a href="mailto:support@solaredge.com">support@solaredge.com</a>
Israël (+972)	073 240-3122	
Nouvelle-Zélande (+64)	0800 144 875	
Le reste du monde (+972)	073 240-3118	
Fax (+972)	073 240-3117	

Avant de prendre contact avec nous, assurez-vous d'avoir les renseignements suivants à portée de main :

- Modèle et numéro de série du produit en question.
- L'erreur indiquée sur l'écran de l'onduleur ou sur le portail de supervision SolarEdge, si une telle indication apparaît.
- Les informations de configuration du système, comprenant le type et le nombre de modules connectés ainsi que le nombre et la longueur des chaînes.
- La méthode de connexion au serveur de SolarEdge, si le site est connecté.
- La version du pilote de l'onduleur telle qu'elle apparaît sur l'écran de statut de l'ID (voir *Statut de l'ID* Page 40).

# Sommaire

<b>Clause de non-responsabilité</b> .....	<b>1</b>
Avis Important .....	1
Conformité aux émissions .....	1
<b>Informations d'assistance et de contact</b> .....	<b>2</b>
<b>Sommaire</b> .....	<b>3</b>
<b>CONSIGNES DE MANIPULATION ET DE SÉCURITÉ</b> .....	<b>6</b>
Informations sur la sécurité .....	6
<b>CONSIGNES DE SÉCURITÉ IMPORTANTES</b> .....	<b>7</b>
<b>Chapitre 1 : Présentation du système de conversion d'énergie SolarEdge</b> .....	<b>9</b>
Optimiseur de puissance SolarEdge .....	9
Onduleur SolarEdge .....	9
Portail de supervision SolarEdge .....	9
Procédure d'installation .....	9
Liste de l'équipement d'installation .....	10
Transport et stockage de l'onduleur .....	10
<b>Chapitre 2 : Installation des optimiseurs de puissance</b> .....	<b>11</b>
Sécurité .....	11
Directives d'installation .....	12
Étape 1, Montage des optimiseurs de puissance .....	12
Étape 2 : Connexion d'un module PV à un optimiseur de puissance .....	13
Étape 3, Connexion des optimiseurs de puissance aux chaînes .....	13
Étape 4, Vérification du branchement correct de l'optimiseur de puissance .....	14
<b>Chapitre 3 : Installation de l'onduleur</b> .....	<b>15</b>
Contenu de l'emballage de l'onduleur .....	15
Identification de l'onduleur .....	15
Les interfaces de l'onduleur .....	15
Montage de l'onduleur .....	16
<b>Chapitre 4 : Branchement de l'onduleur à l'alimentation CA et aux strings</b> .....	<b>19</b>
Branchement de l'onduleur à l'alimentation CA .....	19
Connexion des chaînes à l'onduleur .....	20
Sélection d'un dispositif de courant résiduel (RCD) .....	21
<b>Chapitre 5 : Mise en service de l'installation</b> .....	<b>22</b>
Étape 1, L'activation du système .....	22
Étape 2, Couplage des optimiseurs de puissance à l'onduleur .....	23
Étape 3, Vérification du bon fonctionnement .....	26
Étape 4, Rapport et surveillance des données d'installation .....	26
Le système de supervision SolarEdge .....	26
Fournir des informations sur l'installation .....	27
Application Site Mapper .....	27
Création d'un site sur le portail de supervision SolarEdge .....	28
Modèle papier .....	28
<b>Chapitre 6 : Interface utilisateur</b> .....	<b>29</b>
Boutons d'utilisateur du LCD .....	29

Configuration de l'onduleur – Mode configuration .....	30
Options du menu de configuration .....	33
Pays et réseau .....	33
Langue .....	33
Communication .....	33
Régulation de puissance .....	36
Affichage .....	36
Entretien .....	37
Informations .....	37
Écrans de statut - Mode opérationnel .....	38
Statut initial .....	38
Statut de l'onduleur principal .....	38
Statut du compteur d'énergie .....	39
Statut de la télémetrie .....	39
Statut de l'ID .....	40
Statut des communications du serveur .....	40
Statut de l'IP .....	41
Statut ZigBee .....	41
Statut du Wi-Fi .....	41
Statut GSM .....	41
Statut des ports de communication .....	42
Statut de la gestion intelligente de l'énergie .....	43
Statut du contrôle de puissance .....	43
<b>Chapitre 7 : Configuration de la communication .....</b>	<b>44</b>
Types de communication .....	44
Connecteurs de communication .....	45
Retrait du couvercle de l'onduleur .....	45
Création d'une connexion Ethernet (LAN) .....	46
Création d'une connexion Bus RS485 .....	48
Options de connexion supplémentaires .....	52
Création d'une connexion sans fil à la norme ZigBee .....	52
Création d'une connexion Wi-Fi .....	52
Vérification de la connexion .....	52
<b>Annexe A: Erreurs et dépannage .....</b>	<b>53</b>
Dépannage des problèmes de communication .....	53
Dépannage des problèmes de connexion Ethernet .....	53
Dépannage des problèmes de communication RS485 .....	54
Dépannage supplémentaire .....	54
Codes d'erreur .....	55
Dépannage des optimiseurs de puissance .....	59

<b>Annexe B: Spécifications mécaniques :</b> .....	<b>60</b>
<b>Annexe C: Détection et interruptions des phénomènes d'arc électrique</b> .....	<b>61</b>
<b>Annexe D: Remplacement et ajout de composants au système</b> .....	<b>64</b>
Remplacement d'un onduleur .....	64
<b>Annexe E: Safe DC™</b> .....	<b>66</b>
<b>Annexe F: Caractéristiques techniques</b> .....	<b>67</b>

# CONSIGNES DE MANIPULATION ET DE SÉCURITÉ

Au cours de l'installation, des tests et des inspections, le respect de toutes les consignes de manipulation et de sécurité est obligatoire. **Le non-respect de ces instructions est susceptible de blesser quelqu'un ou d'entraîner des pertes en vies humaines, voire endommager le matériel.**

## Informations sur la sécurité

Les symboles de sécurité suivants sont utilisés dans le document présent. Familiarisez-vous avec les symboles et leur signification avant d'installer ou d'utiliser le système.

### AVERTISSEMENT !



Indique un danger. Il attire l'attention sur une procédure qui, si elle n'est pas effectuée correctement ou respectée, peut entraîner des **blessures ou des pertes en vie humaine**. Ne passez pas au-delà d'une note d'avertissement jusqu'à ce que les conditions indiquées soient pleinement comprises et respectées.

### ATTENTION !



Indique un danger. Il attire l'attention sur une procédure qui, si elle n'est pas effectuée correctement ou respectée, peut entraîner des **dommages ou la destruction du produit**. Ne passez pas au-delà d'un signe d'attention jusqu'à ce que les conditions indiquées soient pleinement comprises et respectées.



### REMARQUE

apporte des informations supplémentaires sur le sujet actuel.



### ÉLÉMENT DE SÉCURITÉ IMPORTANT

Apporte un certain nombre d'informations concernant les problèmes de sécurité.

Exigences en termes de mise au rebut en vertu de la réglementation sur les déchets électriques et électroniques (WEEE) :



### REMARQUE

Mettre ce produit au rebut conformément à la réglementation en vigueur ou renvoyer celui-ci à SolarEdge.

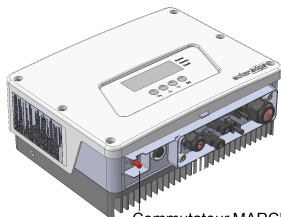
# CONSIGNES DE SÉCURITÉ IMPORTANTES

CONSERVEZ CES INSTRUCTIONS

## AVERTISSEMENT !



Le couvercle de l'onduleur doit être ouvert uniquement après avoir éteint l'interrupteur MARCHÉ/ARRÊT situé en bas de l'onduleur. Il désactive la tension CC à l'intérieur de l'onduleur. Patientez cinq minutes avant d'ouvrir le couvercle. Sinon, il y a un risque d'électrocution due à l'énergie stockée dans les condensateurs.



Commutateur MARCHÉ/ARRÊT

## AVERTISSEMENT



Avant de faire fonctionner l'onduleur, vérifiez que le câble d'alimentation CA et la prise murale sont correctement raccordés à la terre.

## AVERTISSEMENT



L'ouverture de l'onduleur et la réparation ou les tests sous tension doivent être effectués uniquement par du personnel qualifié familiarisé avec cet onduleur.

## AVERTISSEMENT !



Ne touchez pas les panneaux photovoltaïques ou tout autre système de rail connecté lorsque l'interrupteur variateur est en marche, sauf si mis à la terre.

## AVERTISSEMENT !



Sous condition de premier défaut, la tension de sécurité DC est garantie uniquement lors de l'utilisation de modules jusqu'à: 95 V<sub>oc</sub>

## ATTENTION !



Cette unité doit être utilisée conformément aux consignes d'utilisation, comme décrit dans la fiche technique des spécifications la plus récente, fournie avec l'appareil.

## ATTENTION !



OBJET LOURD. Afin d'éviter une déchirure musculaire ou une blessure au niveau du dos, utilisez des techniques de levage appropriées, et si nécessaire – une aide au levage (pour retirer ou remplacer l'onduleur).


## REMARQUE



Utilisez des modules PV classés conformément à la norme IEC 61730 classe A.

## REMARQUE



Le symbole  apparaît aux points de mise à la terre sur les équipements SolarEdge. Ce symbole est également utilisé dans ce guide



**REMARQUE**

Les symboles d'avertissement suivants apparaissent sur l'étiquette d'avertissement de l'onduleur :



Risque d'électrocution



5 Minutes

Risque d'électrocution due à l'énergie stockée dans le condensateur. Ne retirez le couvercle que 5 minutes après avoir débranché toutes les sources d'alimentation électrique.



Surface chaude - Pour réduire le risque de brûlures, ne touchez pas.

# Chapitre 1 : Présentation du système de conversion d'énergie SolarEdge

La solution de conversion de puissance SolarEdge optimise la production d'énergie de tout type d'installation solaire photovoltaïque (PV) tout en réduisant le coût moyen par watt. Dans les chapitres suivants, vous trouverez une description de chacune des diverses composantes du système.

## Optimiseur de puissance SolarEdge

Les optimiseurs de puissance SolarEdge sont des convertisseurs CC-CC connectés aux modules PV afin de maximiser la récupération d'énergie en effectuant un suivi indépendant du point de puissance maximale (MPPT) au niveau module.

Les optimiseurs de puissance régulent la tension sur la chaîne à un niveau constant, indépendamment de la longueur de la chaîne et des conditions environnementales.

Les optimiseurs de puissance sont dotés d'une fonction de tension de sécurité permettant de réduire automatiquement la sortie de chaque optimiseur de puissance à 1 Vcc dans les cas suivants :

- Pendant les conditions de défaut
- Les optimiseurs de puissance sont déconnectés de l'onduleur
- Le commutateur MARCHE/ARRÊT de l'onduleur est en position ARRÊT.

Chaque optimiseur de puissance transmet également les données de performance du module sur la ligne d'alimentation CC vers l'onduleur.

Deux types d'optimiseurs de puissance sont disponibles :

- Un optimiseur de puissance ajouté au module - connecté à un ou plusieurs modules
- Modules intelligents - les optimiseurs de puissance sont intégrés dans les modules

## Onduleur SolarEdge

L'onduleur SolarEdge convertit efficacement l'énergie CC provenant des modules en énergie CA qui peut être introduit dans le terminal CA principal du site et de là au réseau électrique. L'onduleur reçoit également les données de surveillance de chaque optimiseur de puissance et les transmet à un serveur central (le portail de supervision SolarEdge ; cette opération nécessite une connexion Internet).

## Portail de supervision SolarEdge

Le portail de supervision SolarEdge vous permet de surveiller les performances techniques et financières d'un ou de plusieurs sites SolarEdge. Cet appareil fournit un certain nombre d'informations sur les performances actuelles et passées de chaque module et sur le système dans son ensemble.

## Procédure d'installation

La section suivante vient décrire la procédure pour l'installation et la configuration d'un nouveau site SolarEdge. De nombreux éléments s'appliquent également à la modification d'un site existant.

1. [Connexion des optimiseurs de puissance aux chaînes](#), page 13
2. [Enregistrement des numéros de série des optimiseurs de puissance \(facultatif\)](#), page 27
3. [Montage de l'onduleur](#), page 16
4. [Branchement de l'onduleur à l'alimentation CA et aux chaînes](#), page 19.
5. [Mise en service et activation de l'installation](#), page 22

6. [Connexion de l'onduleur au portail de supervision SolarEdge](#), page 28
7. [Configuration de l'onduleur](#), page 29

## Liste de l'équipement d'installation

---

Des outils standards peuvent être utilisés pour l'installation du système SolarEdge. Ce qui suit est une recommandation de l'équipement nécessaire pour l'installation :

- Tournevis Allen pour des vis de type M5/M6/M8
- Tournevis Allen pour des vis de type M5
- Un jeu de tournevis plats ordinaires
- Un détecteur de tension sans contact
- Une perceuse sans fil ou un tournevis et des mèches adaptées à la surface sur laquelle vous prévoyez d'installer l'onduleur.
- Matériel adapté pour la fixation du support de montage de l'onduleur pour la surface sur laquelle il sera connecté
- Des vis en acier inoxydable M6 (1/4") ou M8 (5/16"), des écrous et rondelles pour la fixation de l'optimiseur de puissance dans la baie (non requis pour les modules intelligents)
- Pince à sertir MC4
- Coupe-fil
- Pinces à dénuder pour câbles
- Multimètre

Pour l'installation des options de communication, vous aurez peut-être également besoin des éléments suivants :

- Pour Ethernet :
  - Un câble Ethernet à paires torsadées CAT5/6 avec prise RJ45.
  - Si vous utilisez une bobine de câble CAT5/6 : prise RJ45 et pince à sertir RJ45
- Pour RS485 :
  - Du câble blindé à paires torsadées de quatre ou six fils.
  - Jeu de tournevis d'horloger de précision

## Transport et stockage de l'onduleur

---

Transport de l'onduleur dans son emballage d'origine, face vers le haut et sans exposition à des chocs inutiles. Si l'emballage d'origine n'est plus disponible, utilisez une boîte similaire susceptible de supporter le poids de l'onduleur (vérifiez le poids de l'onduleur dans la fiche technique des spécifications de l'appareil) avec un système de poignée et qui puisse être entièrement fermé.

Stocker l'onduleur dans un endroit sec où la température ambiante se situe entre -25°C - +65°C / -13°F - 149°F.

# Chapitre 2 : Installation des optimiseurs de puissance

## Sécurité

Les remarques et avertissements suivants font référence à la procédure d'installation des optimiseurs de puissance. Parmi les éléments suivants, certains peuvent ne pas s'appliquer aux modules intelligents :

**AVERTISSEMENT !**

Lors de la modification d'une installation existante, éteignez l'interrupteur MARCHÉ/ARRÊT de l'onduleur et le disjoncteur CA sur le panneau de distribution principal CA.

**AVERTISSEMENT !**

Les connecteurs d'entrée et de sortie ne sont pas étanches jusqu'à leur accouplement. Les connecteurs ouverts doivent être branchés à un autre connecteur ou bien être bouchés avec des capuchons étanches.

**ATTENTION !**

Les optimiseurs de puissance sont conformes à la norme IP65/NEMA4. Choisissez un emplacement de montage où les optimiseurs ne seront pas immergés dans l'eau.

**ATTENTION !**

Cette unité doit être utilisée conformément aux spécifications d'exploitation fournies avec le matériel.

**ATTENTION !**

Couper le connecteur du câble d'entrée ou de sortie de l'optimiseur de puissance est interdit et annulera la garantie.

**ATTENTION !**

Les modules PV doivent tous être connectés à un optimiseur de puissance.

**ATTENTION !**

Si vous avez l'intention de monter les optimiseurs directement sur le module ou le châssis du module, commencez par consulter le fabricant du module pour obtenir des instructions concernant l'emplacement du montage et, le cas échéant, les conséquences sur la garantie du module. Le forage de trous dans le châssis du module peut se faire selon les instructions du fabricant du module.

**ATTENTION !**

L'installation d'un système SolarEdge sans s'assurer de la compatibilité des connecteurs du module avec les connecteurs de l'optimiseur peut s'avérer dangereuse et peut entraîner des problèmes de fonctionnalités telles que des défauts de mise à la terre, résultant en l'arrêt de l'onduleur. Afin d'assurer la compatibilité mécanique des optimiseurs SolarEdge avec les modules auxquels ils sont connectés, utilisez des connecteurs identiques provenant du même fabricant et du même type, à la fois sur les optimiseurs de puissance, et les modules.

**ÉLÉMENT DE SÉCURITÉ IMPORTANT**

Les modules avec les optimiseurs de puissance SolarEdge sont absolument sûrs. Ils ne disposent que d'une faible tension de sécurité avant que l'onduleur ne soit allumé. Tant que les optimiseurs de puissance ne sont pas connectés à l'onduleur ou que l'onduleur est en position ARRÊT, chaque optimiseur de puissance produira en sortie une tension de sécurité de 1V.

## Directives d'installation

- Les étapes décrites dans ce chapitre concernent les optimiseurs de puissance externes. Pour les modules intelligents, commencez à partir de l'Étape 3, *Connexion des optimiseurs de puissance aux chaînes* Page opposée. De même, consultez la documentation fournie avec les modules intelligents.
- L'optimiseur de puissance peut être placé dans n'importe quelle orientation.
- Positionnez l'optimiseur de puissance suffisamment proche de son module afin que leurs câbles puissent être connectés.
- Pour permettre à la chaleur de se dissiper, maintenir un espace libre de 2,5cm / 1" de distance entre l'optimiseur de puissance et les autres surfaces.
- Les directives pour la longueur minimum et maximum de la chaîne sont énoncées dans la fiche technique de l'optimiseur de puissance.
- Reportez-vous au concepteur de site SolarEdge pour la vérification de la longueur de chaîne. Le concepteur de site SolarEdge est disponible sur le site web de SolarEdge au <http://www.solaredge.fr/groups/support/downloads>, sous les outils logiciels.
- Les modules complètement ombragés peuvent entraîner l'arrêt temporaire des optimiseurs de puissance. Ceci n'affecte pas les performances des autres optimiseurs de puissance sur la chaîne tant que le nombre minimum d'optimiseurs non ombragés devant être présents sur la chaîne de modules est respecté. Si en conditions normales, les optimiseurs connectés à des modules non ombragés sont en nombre inférieur au minimum requis, ajoutez d'autres optimisateurs à la chaîne.
- Ne pas laisser les connecteurs d'optimiseurs de puissance découverts et déconnectés. Les connecteurs ouverts doivent être accouplés les uns aux autres.



### REMARQUE

Les images contenues dans les sections suivantes le sont uniquement à titre indicatif et peuvent varier selon les modèles.

## Étape 1, Montage des optimiseurs de puissance

Pour chacun des optimiseurs de puissance<sup>1</sup>:

1. Déterminer l'emplacement de montage de l'optimiseur de puissance et utiliser les supports de fixation de l'optimiseur de puissance pour le fixer à la structure d'appui. Pour les optimiseurs de puissance fixés sur un cadre, veuillez suivre les instructions fournies avec les optimiseurs concernés.
2. Si nécessaire, marquez les emplacements des trous de montage et percez le trou.



### ATTENTION !

Ne percez pas à travers l'optimiseur de puissance ou par les trous de montage. Les vibrations du forage peuvent endommager l'optimiseur de puissance et entraîner l'annulation de la garantie.

3. Fixer chaque optimiseur de puissance sur le rail à l'aide de boulons, d'écrous et de rondelles en acier inoxydable M6 (1/4"). Appliquez un couple de serrage de l'ordre de 9,5 N\*m / 7 lb\*ft.
4. Vérifiez que chaque optimiseur de puissance soit solidement fixé à la structure d'appui ou au module.



### REMARQUE

Enregistrez les numéros de série et les emplacements des optimiseurs de puissance, comme décrit dans la *Fournir des informations sur l'installation* Page 27.

<sup>1</sup>Ne concerne pas les modules intelligents.

## Étape 2 : Connexion d'un module PV à un optimiseur de puissance

Pour chacun des optimiseurs de puissance<sup>1</sup>:

- Branchez le connecteur de sortie Plus (+) du module au connecteur d'entrée Plus (+) de l'optimiseur de puissance.
- Branchez le connecteur de sortie Moins (-) du module au connecteur d'entrée Moins (-) de l'optimiseur de puissance.

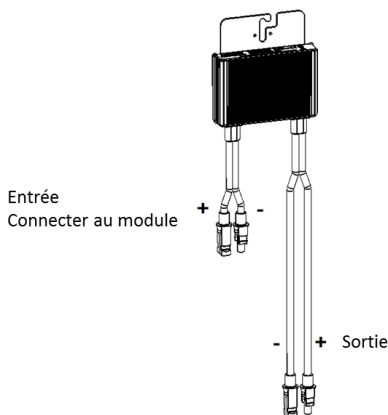


Figure 1: Connecteurs de l'optimiseur de puissance



### REMARQUE

Les images sont à titre indicatif seulement. Reportez-vous à l'étiquette sur le produit pour identifier l'entrée plus et moins et les connecteurs de sortie.

## Étape 3, Connexion des optimiseurs de puissance aux chaînes

Vous pouvez construire des chaînes en parallèle de longueurs inégales, à savoir que le nombre d'optimiseurs de puissance sur chaque chaîne peut être différent. Les longueurs de chaîne minimum et maximum sont indiquées dans la fiche technique des optimiseurs de puissance. Reportez-vous au concepteur de site SolarEdge pour la vérification de la longueur de chaîne.



### REMARQUE

La longueur maximale des câbles sur la chaîne partant des bornes CC+ et CC- de l'onduleur (sans câble des optimisations de puissance) ne doit pas dépasser 1000 ft./300 m.

Prévoyez au minimum des câbles CC de 11 AWG/4 mm<sup>2</sup>.

1. Branchez le connecteur de sortie Moins (-) du premier optimiseur de puissance de la chaîne au connecteur de sortie Plus (+) du second optimiseur de puissance de la chaîne.

<sup>1</sup>Ne concerne pas les modules intelligents.

2. Brancher le reste des optimiseurs sur la chaîne de la même manière.

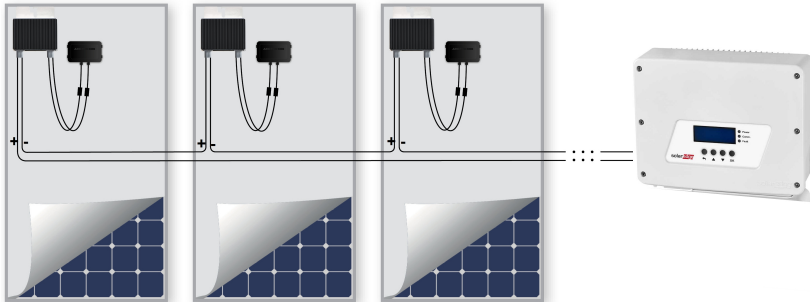


Figure 2: Optimiseurs de puissance branchés en série

3. Si vous avez l'intention de surveiller l'installation, en utilisant le portail de supervision SolarEdge, enregistrez l'emplacement physique de chaque optimiseur de puissance, comme décrit dans *Fournir des informations sur l'installation* Page 27.



#### AVERTISSEMENT !

Les connecteurs d'entrée et de sortie ne sont pas étanches jusqu'à leur accouplement. Les connecteurs ouverts doivent être branchés à un autre connecteur ou bien être bouchés avec des capuchons étanches.

## Étape 4, Vérification du branchement correct de l'optimiseur de puissance

Une fois le module connecté à un optimiseur de puissance, l'optimiseur de puissance émet une tension de sécurité de 1V. Par conséquent, la tension totale de la chaîne sera égale à 1V multiplié par le nombre d'optimiseurs de puissance connectés en série sur la chaîne. Par exemple, si 10 optimiseurs de puissance sont connectés sur une chaîne, alors 10V seront produits.

Assurez-vous que les modules soient exposés à la lumière du soleil durant ce processus ; dans le cas contraire, les optimiseurs de puissance ne peuvent être mis sous tension. Si vous utilisez un suiveur, l'optimiseur de puissance s'allumera uniquement si le suiveur suit le soleil et le module fournit au moins 2W.

Dans les systèmes SolarEdge, en raison de l'introduction d'optimiseurs de puissance entre les modules PV et l'onduleur, la signification des termes courant de court-circuit  $I_{SC}$  Et la tension de circuit ouvert  $V_{OC}$  la signification des termes est différente par rapport à celle des systèmes traditionnels.

Pour plus d'informations sur la tension et le courant de chaîne des systèmes SolarEdge, reportez-vous à  $V_{OC}$  et  $I_{SC}$  la Note technique sur les systèmes SolarEdge, disponible sur le site Internet de SolarEdge à l'adresse : [http://www.solaredge.com/files/pdfs/isc\\_and\\_voc\\_in\\_solaredge\\_systems\\_technical\\_note.pdf](http://www.solaredge.com/files/pdfs/isc_and_voc_in_solaredge_systems_technical_note.pdf)



#### ► Pour vérifier du branchement des optimiseurs de puissance :

Mesurer la tension de chaque chaîne individuellement avant leur branchement à d'autres chaînes ou à l'onduleur. Vérifiez la polarité correcte en mesurant la polarité de la chaîne à l'aide d'un voltmètre. Utilisez un multimètre avec une précision de mesure d'au moins 0,1 V.

Pour le dépannage des problèmes de fonctionnement des optimiseurs de puissance, reportez-vous à *Dépannage des optimiseurs de puissance* Page 59.

## Chapitre 3 : Installation de l'onduleur

Installez l'onduleur soit avant, soit après l'installation des modules et des optimisateurs de puissance.



### ATTENTION !

Ne laissez à aucun moment les connecteurs à la base de l'onduleur reposer sur le sol, car cela pourrait les endommager. Lorsque vous souhaitez poser l'onduleur sur le sol, placez celui-ci sur le dos.

## Contenu de l'emballage de l'onduleur

- Un onduleur SolarEdge
- Kit de support de fixation
- Manuel d'installation (avec carte d'activation et instructions)
- Pour la communication sans fil intégrée, antenne

## Identification de l'onduleur

Se reporter à l'autocollant sur l'onduleur indiquant son **Numéro de série** et ses **Caractéristiques électriques**. Rapporter le numéro de série lorsque vous contactez l'assistance SolarEdge. Le numéro de série est également requis lors de l'ouverture d'un nouveau site sur le portail de supervision SolarEdge.

## Les interfaces de l'onduleur

L'illustration suivante affiche les connecteurs de l'onduleur et les interfaces.

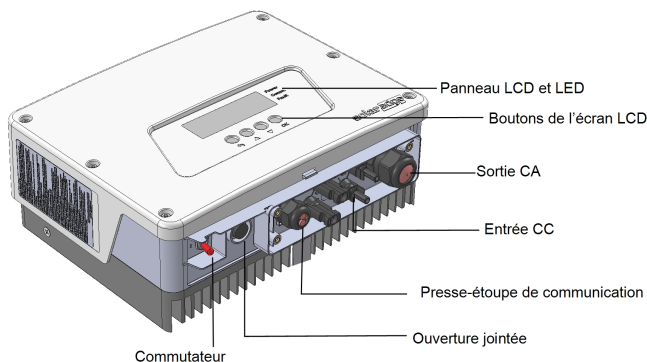


Figure 3: Les interfaces de l'onduleur

- **Tension CA** : pour brancher sur le réseau CA
- **Entrées CC** : pour le raccordement de l'installation PV
- **Interrupteur MARCHÉ/ARRÊT** : allumer l'interrupteur en position MARCHÉ initie le fonctionnement des optimiseurs de puissance et permet à l'onduleur de commencer à exporter l'énergie sur le réseau électrique. La fermeture de l'interrupteur réduit la tension de l'optimiseur de puissance à une tension de sécurité de faible intensité et empêche l'exportation d'énergie. Lorsque ce commutateur est désactivé, le circuit de contrôle de l'onduleur reste sous tension.
- **Boutons de l'écran LCD** : utilisez d pour accéder aux options de menu de configuration et afficher les écrans de statut, comme décrit dans la rubrique *Interface utilisateur* Page 29. Lorsque vous appuyez sur ces boutons, le système émet une série de signaux sonores et éclaire l'écran LCD pendant 30 secondes.



- **Un presse-étoupe de communication** pour la connexion des options de communication de l'onduleur. Reportez-vous à la rubrique *Configuration de la communication* Page 44 pour de plus amples informations.
- **Panneau LCD** : affiche les informations et les paramètres de configuration de l'onduleur
- **LED LCD** : les trois LED indiquent le statut de l'onduleur, soit l'un des statuts suivants :

Couleur	Description	Fonctionnalité
Vert	Production d'énergie	<b>On</b> – L'onduleur produit de l'énergie. <b>Clignotant</b> - Mode veille. L'onduleur est en mode veille jusqu'à ce que sa tension de travail soit atteinte. L'onduleur passe ensuite en mode Production et produit de l'énergie. <b>Off</b> - L'onduleur ne produit pas d'énergie. Il s'agit peut-être du mode nuit, lorsque l'interrupteur MARCHE/ARRÊT de l'onduleur est éteint ou lorsqu'une erreur se produit.
Jaune	Communication et onduleur éteints	<b>Clignotant</b> : <ul style="list-style-type: none"> <li>○ Information de surveillance reçue à partir d'un optimiseur de puissance</li> <li>○ L'onduleur est en cours d'extinction.</li> </ul>
Rouge	Panne	<b>On</b> - Une erreur s'est produite. Consultez la rubrique <i>Erreurs et dépannage</i> Page 53 pour plus d'informations. <b>Clignote</b> - L'onduleur est en train de s'éteindre.

Pendant la configuration de l'onduleur, tous les voyants LED s'allument.

## Montage de l'onduleur

Le kit des supports de fixation comprend les éléments suivants :

- Deux supports pour fixer l'appareil sur un mur/pilier (vis non fournies)
- Deux vis avec rondelles pour fixer les supports de l'onduleur sur les supports muraux.

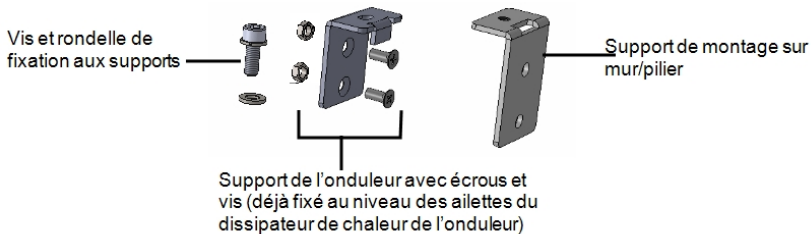


Figure 4: Supports de fixation et vis

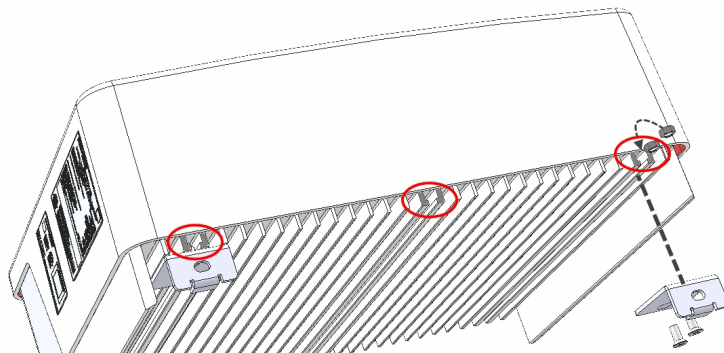


### REMARQUE

Assurez-vous que la surface ou la structure de montage puisse supporter le poids de l'onduleur.

1. Déterminez à l'avance l'endroit où vous souhaitez fixer l'onduleur, sur un mur, un pilier ou un montant métallique. Pour permettre la dissipation de la chaleur, maintenez un espace libre suffisant entre l'onduleur et les autres objets :

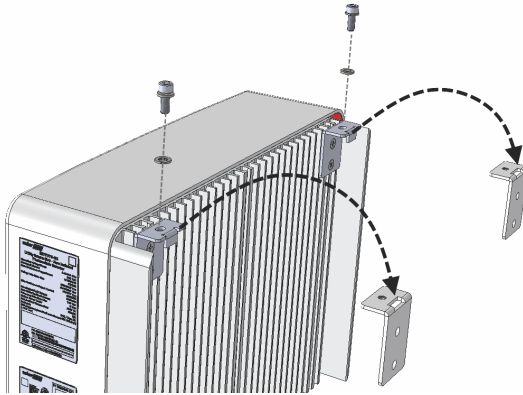
- En cas d'installation d'un seul onduleur :
    - 20 cm (8 pouces) jusqu'en haut de l'onduleur.
    - Au moins 10 cm (4 pouces) jusqu'en bas de l'onduleur.
    - 10 cm / 4" à la droite et à la gauche de l'onduleur
  - En cas d'installation de plusieurs onduleurs :
    - Lors de l'installation d'onduleurs l'un au-dessus de l'autre, laissez au moins un espace de 40 cm / 16" entre les onduleurs.
2. Les supports de l'onduleur sont fixés sur les ailettes du dissipateur de chaleur concerné, prêts à être montés sur le mur. Pour l'installation sur pilier, retirez les deux supports et fixez-les sur l'ailette du milieu du dissipateur de chaleur, l'une en dessous de l'autre (ne pas serrer ceux-ci pour l'instant, de manière à pouvoir en ajuster la hauteur).



**Figure 5: Montage des supports de fixation**

3. Positionnez les supports de fixation murale contre un mur/pilier et marquez l'emplacement des trous à percer (reportez-vous à la rubrique *Spécifications mécaniques* : Page 60 pour les dimensions de l'onduleur et des supports de fixation).
4. Percez les trous et fixez les supports. Vérifiez que le support est fermement fixé à la surface de montage.

5. Positionnez l'onduleur sur le support : soulevez l'onduleur sur les côtés, ou maintenez ce dernier en le tenant par le haut et par le bas pour le soulever et le mettre en position. Abaissez l'onduleur de manière à ce que les crans sur les supports de l'onduleur rentrent dans les encoches présentes sur les supports de fixation murale, comme illustré ci-dessous.



**Figure 6: Fixation de l'onduleur sur le support**

6. Insérez les vis sur le haut des supports de l'onduleur et fixez les deux supports en même temps.
7. Vérifiez que les supports sont solidement fixés à la surface d'installation.

# Chapitre 4 : Branchement de l'onduleur à l'alimentation CA et aux strings

Consultez la rubrique *Caractéristiques techniques* Page 67 pour connaître les spécifications des onduleurs.

## Branchement de l'onduleur à l'alimentation CA

Le presse-étoupe de sortie pour l'alimentation CA peut accueillir un câble de calibre externe de type PG21 (diamètre 9-16 mm).

La taille maximale des fils du bornier à l'entrée est de 16mm<sup>2</sup>.

Pour plus d'information sur le câblage, reportez-vous à la note d'application de câblage CA recommandé de SolarEdge disponible sur le site web de SolarEdge sur

<http://www.solaredge.com/files/pdfs/application-note-recommended-wiring.pdf>.



1. Eteindre le disjoncteur CA.
2. Ouvrez le couvercle de l'onduleur : dévissez les six vis Allen puis faites - délicatement - glisser d'abord le couvercle horizontalement avant d'abaisser celui-ci.



### ATTENTION !

Lors du retrait du couvercle, assurez-vous de ne pas endommager les composants internes. SolarEdge ne peut être tenue pour responsable des composants endommagés à la suite d'une imprudence dans le retrait du couvercle.

3. Bande isolante de 58 mm / 2.32 " du câble externe et bande isolante de 8 mm / 0,32 " du fil interne.

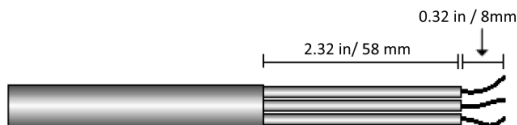


Figure 7: Bande isolante – CA (câble à 3 fils)

4. Ouvrez le presse-étoupe du câble CA et insérez le câble dans le presse-étoupe (voir la Figure 3).



### AVERTISSEMENT !

Éteignez l'alimentation CA avant de connecter les bornes CA. Si vous souhaitez relier le fil de mise à la terre de l'équipement, faites-le avant de connecter la ligne CA et les fils du neutre.

5. Faites passer le câble de l'alimentation CA dans le manchon en ferrite fourni à cet effet.
6. Branchez les fils AC en fonction des étiquettes présentes sur le bornier.

Onduleur SolarEdge HD-Wave

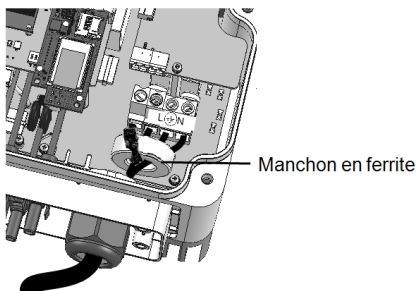


Figure 8: Connexion CA

7. Serrez les vis de chaque borne avec un moment de torsion de 1,2 - 1,5 N \* m / 0,88 - 1,1 lb \* ft.
8. Vérifiez que les fils soient entièrement insérés et ne puissent être retirés facilement.
9. Serrez le presse-étoupe du câble CA avec un moment de torsion de 2,8 - 3,3 N \* m / 2,0 - 2,4 lb \* ft.
10. Vérifiez qu'il n'y ait aucun fil non connecté à l'onduleur et que les vis des bornes inutilisées soient bien serrées.

## Connexion des chaînes à l'onduleur

Connectez la chaîne aux paires d'entrée CC. Si nécessaire, connectez les chaînes supplémentaires en parallèle à l'aide d'un coffret de regroupement / câbles de branchement avant de les connecter à l'onduleur.



### REMARQUE

La mise à la terre électrique fonctionnelle des pôles négatifs ou positifs côté CC est interdite du fait que l'onduleur ne possède aucun transformateur. La raccord à la terre des cadres du module et de l'équipement de montage des modules de panneaux PV est admis..



### REMARQUE

L'architecture de tension d'entrée fixe de SolarEdge permet aux chaînes en parallèle d'être de longueurs différentes. Par conséquent, elles n'ont pas besoin d'avoir le même nombre d'optimiseurs de puissance, tant que la longueur de chaque chaîne se trouve dans les limites autorisées.

Brancher les connecteurs CC de chaque chaîne aux connecteurs CC+ et CC- conformément aux étiquettes sur l'onduleur.

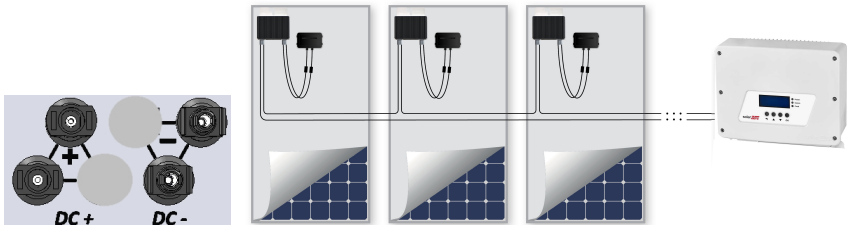


Figure 9: Branchement en CC de l'onduleur

## Sélection d'un dispositif de courant résiduel (RCD)

### ÉLÉMENT DE SÉCURITÉ IMPORTANT



Tous les onduleurs SolarEdge incorporent un dispositif de courant résiduel (RCD) interne certifié afin d'apporter une protection contre les risques possibles d'électrocution et d'incendie en cas de mauvais fonctionnement du panneau photovoltaïque, des câbles ou de l'onduleur. Il existe 2 seuils de déclenchement pour le RCD comme requis pour la certification (DIN VDE 0126-1 -1). La valeur par défaut pour la protection contre l'électrocution est de 30mA, et un courant à croissance lente de 300mA.

Si un RCD externe est requis par les réglementations locales, vérifiez le type de RCD requis par le code électrique local. SolarEdge recommande l'utilisation d'un RCD de type-A. La valeur recommandée du RCD est de 100 mA ou 300 mA à moins qu'une valeur inférieure ne soit requise par le réseau électrique local. Lorsque requis par les réglementations locales, l'utilisation d'un RCD de type-B est autorisée.



### REMARQUE

Pour plusieurs onduleurs, prévoyez un disjoncteur différentiel (RCD) par onduleur.

Dans les installations où le réseau électrique local nécessite l'utilisation d'un disjoncteur différentiel (RCD) à courant de fuite réduit, il est possible que le courant de décharge déclenche de manière intempestive le disjoncteur différentiel. Afin d'éviter les déclenchements intempestifs du disjoncteur différentiel (RCD) externe, nous vous recommandons d'effectuer la procédure suivante :

- Choisissez un disjoncteur différentiel (RCD) adéquat au bon fonctionnement de l'installation : un RCD de 30 mA peut effectivement détecter un courant de fuite réduit pouvant aller jusqu'à 15 mA (selon IEC 61008). Un RCD de qualité est, en règle générale, mieux à même de détecter une valeur proche de sa valeur nominale.
- Configurez la tension de déclenchement du disjoncteur différentiel (RCD) interne sur une valeur plus faible que le courant de déclenchement du RCD externe. Le disjoncteur différentiel interne se déclenche si le courant est supérieur au courant autorisé. Cependant, parce qu'il se réarme automatiquement lorsque les courants résiduels sont faibles, le RCD interne enregistre automatiquement une procédure de réarmement manuel, le cas échéant.

Pour plus d'informations détaillées, reportez-vous à la Note d'application de la sélection du RCD pour les onduleurs SolarEdge, disponible sur le site web de SolarEdge sur <http://www.solarede.com/files/pdfs/se-application-rcd-selection.pdf>.



# Chapitre 5 : Mise en service de l'installation

Ce chapitre explique comment activer le système, coupler les optimiseurs de puissance à l'onduleur et vérifier que le système fonctionne correctement.

## Étape 1, L'activation du système

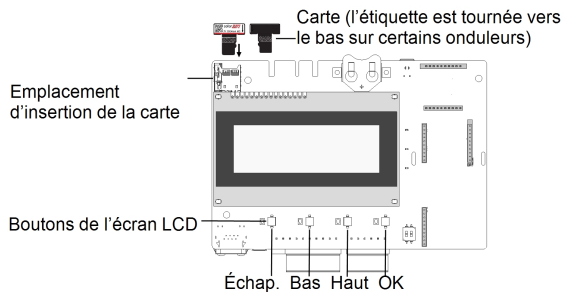
1. Vérifiez que l'interrupteur MARCHE/ARRÊT est éteint.
2. Si cela n'a pas été déjà fait, retirez le couvercle de l'onduleur : dévissez les six vis Allen du couvercle de l'onduleur et retirez avec précaution le couvercle verticalement avant de l'abaisser.



### AVERTISSEMENT !

RISQUE D'ÉLECTROCUTION. Ne touchez pas les fils non isolés lorsque le couvercle de l'onduleur est retiré.

3. Mettez en marche l'onduleur :
  - a. Vérifiez que la carte est compatible avec l'onduleur en vérifiant leur N/S respectif.
  - b. Insérez la carte dans l'emplacement marqué « **CARD** » prévu à cet effet sur la carte de communication.
  - c. Allumez l'alimentation du secteur.
  - d. L'écran LCD affiche le message suivant : Exécution du script... → Terminé !



**Figure 10: Carte de communication et carte d'activation**

Si l'écran LCD affiche le message suivant : Échec :

- Coupez puis rallumez l'alimentation électrique CA (réinitialiser) puis recommencez le processus d'activation.
- Pour activer manuellement l'onduleur, servez-vous du code d'activation affiché sur l'étiquette de certification de l'onduleur.
- Si le problème persiste, contactez le service d'assistance SolarEdge.



### REMARQUE

Vous pouvez utiliser le code d'activation présent sur l'étiquette de certification de l'onduleur pour activer celui-ci en cas d'erreur de script ou de carte d'activation absente.

4. Vérifiez que l'onduleur est bien configuré pour le pays d'utilisation : appuyez sur les boutons haut ou bas jusqu'à faire apparaître l'écran de statut de l'ID de l'appareil.

```
DSP1 / 2 : 1 . 0 2 1 0 / 1 . 0 0 3 4
CPU : 0 0 0 3 . 1 4 x x
P a y s : E S P
```

5. Si nécessaire, avant de fermer le couvercle de l'onduleur, veuillez procéder aux étapes supplémentaires suivantes :
  - Paramètres du pays ou configuration de l'onduleur par le biais des boutons d'utilisateur du LCD - consultez la rubrique *Pays et réseau* Page 33.
  - Connexion des options de communication – consultez la rubrique *Configuration de la communication* Page 44.
6. Fermez le couvercle de l'onduleur. Pour cela, serrez les vis avec un couple de serrage de l'ordre de 9,0 N\*m / 6,6 lb\*ft.
7. Si un autre interrupteur CC externe est installé entre les optimiseurs de puissance et le(s) onduleur(s), alors allumez-le.  
Un écran de statut similaire à l'écran suivant s'affichera sur l'écran LCD :

V a c [ V ]	V d c [ V ]	P a c [ w ]
2 4 0 . 7	1 4 . 1	0 . 0
P _ O K : 0 0 0 / 0 0 0	< S _ O K >	O F F

8. Vérifiez que les informations suivantes apparaissent sur le panneau LCD :
  - **P\_OK** : apparaît uniquement à la fin du processus de couplage et à la première réception de la télémesure en provenance des optimiseurs de puissance. Il indique que la connexion avec les optimiseurs de puissance qu'au moins un optimiseur de puissance envoie des données de contrôle. Si P\_OK n'apparaît pas, vérifiez l'optimiseur de puissance, la chaîne et les connexions d'entrée CC.
  - **000/000** : apparaît uniquement lors de la première réception de télémetrie à partir des optimiseurs de puissance. Indique le nombre d'optimiseurs de puissance qui ont été mis par paire sur cet onduleur. À ce stade, le nombre doit être 000, puisque aucun optimiseur de puissance n'a été couplé.
  - **S\_OK** : la connexion au portail de supervision SolarEdge est réussie (doit apparaître uniquement si l'onduleur est connecté au serveur). Si S\_OK ne s'affiche pas et que l'onduleur est connecté au serveur, reportez-vous à : *Erreurs et dépannage* Page 53.
  - **Vac [V]** - la tension de sortie CA du réseau. Vérifier que la valeur est correcte.
  - **Vdc [V]**: The DC input voltage of the longest string connected to the inverter. There should be a safety voltage of 1V for each power optimizer in the string.



#### REMARQUE

Une erreur de mesure de  $\pm 3V$  sur l'écran LCD de l'onduleur est acceptable.

- **Pac [W]** – la puissance CA en sortie (devra être **0.0** si l'onduleur est éteint (OFF)).
- **OFF** – L'onduleur marche/arrêt de l'onduleur est en position ARRÊT.

## Étape 2, Couplage des optimiseurs de puissance à l'onduleur

Une fois toutes les connexions effectuées, tous les optimiseurs de puissance doivent être couplés logiquement à leur onduleur. Les optimiseurs de puissance ne démarrent pas la production d'énergie jusqu'à ce qu'ils soient couplés avec un onduleur. Cette étape décrit comment affecter chaque onduleur à un optimiseur de puissance à partir duquel il pourra produire de l'énergie.



Effectuez cette étape lorsque les modules sont exposés à la lumière du soleil. Si la longueur de la chaîne d'appareils change de quelque manière que ce soit ou si l'un des optimiseurs de puissance est remplacé, vous devez recommencer le processus de couplage.

1. Effectuez la procédure de couplage : appuyez et maintenez enfoncé le bouton OK de l'écran LCD (le plus à droite de la carte de communication - voir la *Figure 10*) pendant environ **10 secondes**. Le message suivant s'affiche :

```
Maintenir bout. app.
pr. apparier. Lâcher
pour aller menu
Restant: 3 sec
```

Maintenez pendant 5 secondes jusqu'à ce que le message suivant s'affiche :

```
Pairing
Turn Switch To On
```

2. Allumez l'interrupteur MARCHÉ/ARRÊT de l'onduleur durant 5 secondes. Si vous attendez plus de 5 secondes, l'onduleur quitte le mode de couplage. Le message suivant s'affiche, indiquant que l'onduleur est en train d'effectuer le couplage :

```
Pairing
Remaining [sec]: 180
```

3. Patientez jusqu'à l'achèvement du couplage (secondes restantes est 0). Si le couplage échoue, un message d'erreur s'affiche. Recommencez les étapes du processus de couplage et consultez la rubrique *Dépannage des optimiseurs de puissance* Page 59. Si le problème persiste, veuillez prendre contact avec l'assistance SolarEdge. Lorsque le couplage est terminé, le message suivant s'affiche à l'écran :

```
Pairing
Pairing Completed
```

4. Dès l'achèvement du couplage, l'onduleur continue la procédure en attribuant des numéros aux optimiseurs de puissance et en agencant ceux-ci en différentes chaînes :
  - *Détection des optimiseurs de puissance* - le système détecte les ID des optimiseurs de puissance et chaque optimiseur est affecté à un numéro unique, qui sera utilisé ultérieurement par l'onduleur pour la synchronisation des télémetries. Cette détection s'effectue lorsque les optimiseurs affichent la tension de sécurité.
  - *Détection des chaînes* - au cours de cette procédure, le système détecte la chaîne logique de chaque optimiseur. Cette détection s'effectue tandis que certains optimiseurs sont configurés en mode MaxVout (tension de sortie max.).

La détection et l'affectation des optimiseurs de puissance peuvent prendre jusqu'à 2 minutes.

Pairage Pairage effectué Le processus de démarrage du système commence :

Dans la mesure où l'onduleur est allumé, les optimiseurs de puissance démarrent la production d'énergie et l'onduleur commence la conversion CA.




#### AVERTISSEMENT !

Une fois l'interrupteur MARCHÉ/ARRÊT de l'onduleur allumé, les câbles CC transportent une haute tension et les optimiseurs de puissance n'ont plus de sortie de sécurité de 1V.

Lorsque l'onduleur démarre la conversion d'énergie après la connexion initiale au CA, l'onduleur passe en mode veille jusqu'à ce que la tension de travail soit atteinte. Ce mode est indiqué par le clignotement de la LED verte de l'onduleur.

Lorsque que l'onduleur est en mode veille, il surveille le réseau et vérifie la tension et la fréquence correcte du réseau. Le message suivant s'affiche :



```
Reveil...  
Restant: 051 Sec
```

Le compte à rebours indique les secondes restantes avant que le dispositif n'entre en mode de production. Ce temps est conforme aux réglementations locales et généralement il est de trois à cinq minutes.

Lorsque le compte à rebours est terminé, l'onduleur passe en mode Production et produit de l'énergie. Ce mode est indiqué par la lumière fixe de la LED verte de l'onduleur.

## Étape 3, Vérification du bon fonctionnement

Une fois le temps de réactivation terminé, un écran de statut similaire à l'écran ci-dessous s'affiche sur le panneau LCD de l'onduleur :

```
Vac [ V ]   Vdc [ V ]   Pac [ W ]
240.7   371.9   2349.3
P_OK : XXX / YYY <S_OK>
                ON
```

- Vérifiez les éléments suivants :
  - La LED verte de l'onduleur est allumée en permanence.
  - L'indicateur MARCHE/ARRÊT sur le panneau LCD affiche **ON**.
  - P\_OK : XXX/YYY** : une connexion avec les optimiseurs de puissance est établie et au moins un optimiseur de puissance envoie des données de surveillance. Les optimiseurs envoient des télémetries à une fréquence de 10 minutes.
  - S\_OK** apparaît, si l'onduleur est connecté au portail de supervision de SolarEdge.
  - Vac [V]** indique la tension de sortie CA mesurée sur le réseau.
  - Vdc [v]** : Specifies the DC input voltage, which should equal the sum of the output voltages of all modules (and should be within the operating range of the inverter).
  - Pac [W]** indique la puissance CA en sortie produite.
- Veuillez prendre note du numéro de série sur l'étiquette autocollante à codes-barres 2D présente sur chaque onduleur. Cette information est utilisée dans le portail de supervision de SolarEdge pour l'identification de cet onduleur et est nécessaire pour l'ouverture d'un nouveau site dans le portail de supervision.

Votre système de conversion d'énergie SolarEdge est à présent opérationnel.

## Étape 4, Rapport et surveillance des données d'installation



### REMARQUE

Cette étape requiert la connexion de l'une des options de communication. Consultez la rubrique *Configuration de la communication* Page 44.

### Le système de supervision SolarEdge

Le portail de supervision SolarEdge permet d'accéder aux informations du site SolarEdge, y compris les informations mises à jour affichées dans un agencement physique ou logique. Le portail de supervision est décrit en détail dans le *Guide d'utilisateur du portail de supervision de SolarEdge*, disponible sur le site web de SolarEdge à

<http://www.solaredge.com/files/pdfs/solaredge-monitoring-portal-user-guide.pdf>. Le portail de supervision de SolarEdge peut afficher les agencements physiques et logiques du système installé, comme suit :



- Agencement logique** : montre un schéma de l'agencement logique des composants du système, comme par exemple : les onduleurs, les chaînes et les modules, ainsi que leurs connexions électriques. Cette vue vous permet de visionner quels modules sont connectés sur chaque chaîne, quelles chaînes sont connectées à chaque onduleur, et ainsi de suite.

- **Physical Layout:** montre un schéma de l'agencement physique des composants du système, comme par exemple : les onduleurs, les chaînes et les modules, ainsi que leurs connexions électriques. Cette vue permet une vue d'ensemble de l'emplacement actuel d'un composant du système.

L'utilisation du portail, vous permet de :

- Afficher les dernières performances des composants spécifiques.
- Trouver les composants sous-performants, tels que les modules, en comparant leurs performances à celles des autres composants du même type.
- Localiser l'emplacement des composants en alerte en utilisant l'agencement physique.
- Voir comment les composants sont connectés les uns aux autres.
- Coupler les optimiseurs de puissance à distance.

Pour afficher l'agencement logique, insérez le numéro de série de l'onduleur dans le nouveau site créé dans l'application. Lorsque la communication entre l'onduleur et le serveur de contrôle est établie, l'agencement logique s'affichera.

Pour afficher l'agencement physique, vous devez tracer la carte des emplacements des optimiseurs de puissance installés. Pour générer une cartographie physique, utilisez l'application Site Mapper ou bien effectuez un modèle de cartographie, qui doit être rempli à l'aide des autocollants détachables (voir *Fournir des informations sur l'installation* ci-dessous).

La cartographie logique et physique peut être utilisée pour solutionner un problème à l'aide du portail de supervision SolarEdge.

Si vous n'avez pas envoyé la cartographie physique des optimiseurs de puissance installés le portail de supervision de SolarEdge affichera la disposition logique indiquant quels optimiseurs de puissance sont connectés à quel onduleur, mais n'affichera pas les chaînes ou l'emplacement physique des optimiseurs de puissance.

L'onduleur peut être connecté au portail de supervision SolarEdge via une connexion LAN ou via un modem externe lui-même branché sur le connecteur RS232 de l'onduleur. Alternativement, vous pouvez connecter l'onduleur à un autre onduleur déjà connecté au serveur, sous une configuration master-slave. Consultez la rubrique *Configuration de la communication* Page 44.

## Fournir des informations sur l'installation

Utilisez l'une des méthodes suivantes pour connecter le système PV à la plate-forme de supervision SolarEdge sur le Cloud (portail de supervision).

### Application Site Mapper

#### Android

Utilisez l'application pour téléphone SolarEdge Site Mapper pour scanner les codes-barres 2D des optimiseurs de puissance et de l'onduleur, et cartographiez la configuration physique du système dans le portail de supervision SolarEdge. Cette application est intégrée au portail de supervision SolarEdge :

- Facilité d'enregistrement des nouveaux systèmes sur site.
- Créer, modifier et vérifier l'agencement physique du système.
- Scan et affectation du numéro de série d'un optimiseur de puissance vers l'emplacement approprié sur l'agencement physique du système.

Pour plus d'informations, visionnez les films de démonstration de *SolarEdge Site Mapper* :

[Création de nouveaux sites à l'aide de l'application mobile SolarEdge Site Mapper](#)



[Cartographie des optimiseurs de puissance à l'aide de l'application mobile SolarEdge Site Mapper](#)



## iPhone

Utilisez l'application Site Mapper de SolarEdge pour scanner les codes-barres 2D des optimiseurs de puissance et des onduleurs. Cette application crée un fichier XML qui peut être téléchargé sur le portail de supervision de SolarEdge pendant l'enregistrement du site. Le Site Mapper par SolarEdge peut être téléchargé à partir des stores d'applications classiques.

Pour de plus amples informations, consultez le *manuel de l'application Site Mapper* de SolarEdge ou *visionnez le film de démonstration* de cette même application, disponible sur le site SolarEdge à l'adresse <http://www.solaredge.com/groups/installer-tools/site-mapper>.



## Création d'un site sur le portail de supervision SolarEdge

Créez le site dans le portail de supervision en utilisant le formulaire d'inscription disponible sur le lien suivant : <https://monitoring.solaredge.com/solaredge-web/p/login>. Remplissez toutes les informations requises dans le formulaire, y compris les informations relatives à votre installation, ainsi que les détails de l'agencement logique et physique.



## Modèle papier

Pour remplir le modèle d'agencement physique (téléchargeable à partir du site Internet de SolarEdge), utilisez les autocollants à codes-barres 2D détachables, présents sur chaque optimiseur de puissance. Une fois le formulaire rempli, scannez-le et téléchargez le fichier numérisé sur le portail de supervision SolarEdge pendant l'enregistrement du site. Pour un exemple modèle papier, reportez-vous à <http://www.solaredge.com/files/pdfs/physical-layout-template.pdf>.



## Chapitre 6 : Interface utilisateur

### Boutons d'utilisateur du LCD

Utilisez les quatre boutons situés sous l'écran LCD pour contrôler les menus de l'écran LCD et la configuration de l'onduleur. Lorsque vous appuyez sur les boutons, le système émet un signal sonore pour confirmer la saisie.

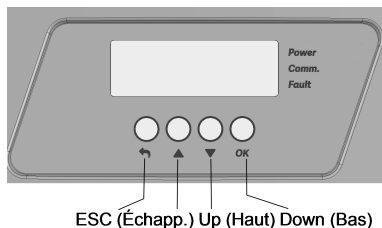


Figure 11: Boutons de l'écran LCD

Utilisez les quatre boutons d'utilisateur pour gérer les menus de l'écran LCD :

- **Esc** : Déplace le curseur (>) au début du paramètre affiché à l'écran ; permet d'aller au menu précédent, et annule le changement d'une valeur lorsque la touche est maintenue enfoncée (jusqu'à ce que le message **Abandon** s'affiche à l'écran).
- **Haut** (1) et **bas** (2) : Déplace le curseur d'une option de menu à une autre, se déplace entre les caractères d'un paramètre affiché, et alterne entre les caractères possibles lors du paramétrage d'une valeur.
- (3) : Sélectionne une option de menu et accepte une modification de valeur avec une pression prolongée (jusqu'à ce que **Appliqué** s'affiche).

Utilisez les trois boutons situés à droite pour entrer **123** lors de la saisie du mot de passe **12312312** en Mode Configuration.

L'écran LCD affiche les informations de statut du système ainsi que les différents menus dédiés aux options de configuration. Les boutons et l'écran LCD servent aux opérations suivantes :

- **Mode opérationnel** : L'écran LCD permet de vérifier que le système fonctionne correctement. Reportez-vous aux *Écrans de statut - Mode opérationnel* Page 38 pour une description de cette option. Utilisez le bouton lumineux du LCD pour basculer entre les affichages informatifs.
- **Mode configuration** : Après l'installation, le technicien peut effectuer la configuration de base
- **Message d'erreur** : En cas de problème, un message d'erreur peut s'afficher sur l'écran LCD.

## Configuration de l'onduleur – Mode configuration

Après l'installation de l'onduleur, un installateur pourra procéder à la configuration de base du système. La configuration s'effectue lorsque l'onduleur est en mode configuration.

### ► Pour entrer le Mode Configuration :

1. Placez l'interrupteur MARCHE/ARRÊT de l'onduleur sur ARRÊT (CA reste sur actif).

#### AVERTISSEMENT !

Lorsque l'onduleur fonctionne correctement (les optimiseurs de puissance produisent du courant), l'écran affiche le message suivant.



```
DANGER TENSION DC !
NE PAS DESCONNECTER !
VDC : 72.0
```

Ce message est affiché jusqu'à ce que la tension CC tension soit sûre (50V). Ne pas ouvrir le couvercle tant que la tension de sécurité n'a pas été atteinte ou attendez cinq minutes.

2. Appuyez sur le bouton **OK** pendant au moins 5 secondes. Le message suivant s'affiche :

```
Veillez insérer
mot de passe
*****
```

3. Appuyez sur les touches **Up (haut)**, **Down (bas)** et **OK** (haut = 1, bas = 2, OK = 3) pour entrer le mot de passe du mode Configuration : **▲▼ OK ▲▼OK ▲▼**.

```
Pays <FRA>
Langue <Fr>
Communication
Rég. de Puissance
Affichage
Maintenance
Info
```

L'onduleur est maintenant en mode Configuration et tous ses voyants LED sont allumés. L'onduleur quitte automatiquement le mode Configuration si aucun bouton n'est actionné pendant plus de 2 minutes.

L'illustration suivante montre l'arborescence hiérarchique des options du menu, qui sont décrites dans les *Options du menu de configuration* Page 33. Les différents menus peuvent varier, selon la version du micro logiciel de l'onduleur et le pays d'installation.

Menu principal :

```
P a y s < F R A >
L a n g u e < F r >
C o m m u n i c a t i o n
R é g . d e P u i s s a n c e
A f f i c h a g e
M a i n t e n a n c e
I n f o
```

Pays :

```
G e r m a n y +
S p a i n
F r a n c e
.
.
.
```

Langue :

```
A n g l a i s
A l l e m a n d
E s p a g n o l
F r a n ç a i s
I t a l i e n
```

Communication<sup>1</sup>

```
S e r v e u r < L A N >
C o n f L A N
C o n f R S 4 8 5 - 1 < S >
C o n f Z i g B e e < S >
C o n f . W i - F i < N / A >
R S 2 3 2 C o n f
I / O C o n f i g . < M T R >
```

<sup>1</sup>Lorsque l'appareil est connecté avec la norme ZigBee, le menu Conf Wi-Fi n'apparaît pas. Lorsque la norme ZigBee n'est pas utilisée, les deux menus, Conf ZigBee et Conf Wi-Fi sont affichés avec <N/A>.



## Rég.de puissance :

```
Grid Control <Act>
Gestion. Energie
Cnfig. RRCCR <Act>
Cnfg Puiss Reactiv
Cnfg Puiss Activ
Rèveil Conf.
Equilib.phases <Act>
P(f)
Avancè
Chrgmt val. Défaut
```

## Affichage :

```
Température <C>
LCD Temps <30>
TLM Temps <15>
```

## Entretien :

```
Date et heure
Réinit.compteurs
Réinit.usine
M.à.j SW-Carte SD
Diagnostics
Activation à dist.
Prot. Réseau
```

## Informations :

```
Versions
Journal erreurs
Journal avert.
Hardware IDs
```

## Options du menu de configuration

Cette section décrit comment utiliser les menus de l'écran LCD pour configurer l'onduleur.

### Pays et réseau

1. Sélectionnez l'option **Pays** pour indiquer le pays dans lequel l'onduleur est installé et le réseau auquel il est connecté. Ce paramètre peut arriver préconfiguré. Si tel est le cas, vérifiez qu'il est configuré pour le bon pays.



#### AVERTISSEMENT !

L'onduleur doit être configuré pour le bon pays, afin de s'assurer qu'il soit conforme aux réglementations réseau du pays et qu'il fonctionne correctement avec celui-ci

La liste des pays est affichée. Si aucun pays n'est configuré, la valeur est <Aucun>.



#### REMARQUE

Si l'onduleur n'est pas configuré pour aucun pays, il ne produira pas d'énergie, et le message suivant s'affichera sur l'écran LCD :

Aucun pays sélectionné

Le signe plus (+) à côté du pays indique qu'un autre menu va s'afficher après le choix du pays concerné.

2. Confirmez votre sélection de pays sur l'écran de confirmation : Basculez sur **OUI** et appuyez sur **Valider**.

### Langue

1. Sélectionnez l'option **Langue** pour définir la langue dans laquelle afficher l'écran LCD.
2. Confirmer votre choix de langue dans l'écran de confirmation : basculez sur **OUI** puis appuyez sur **Valider**.

### Communication

1. Sélectionnez l'option **Communication** afin de définir et de configurer :
  - L'option de communication utilisée par l'onduleur pour communiquer avec le portail de supervision SolarEdge
  - L'option de communication utilisée pour communiquer entre plusieurs appareils SolarEdge ou autres périphériques externes non-SolarEdge externes tels que les compteurs électriques et les enregistreurs.
2. Sélectionnez le menu **Serveur** pour définir le mode de communication à utiliser pour la communication entre les périphériques et le portail de supervision de SolarEdge. Consultez la rubrique pour une description complète des options de communication.

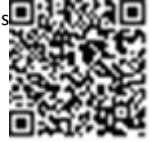


#### REMARQUE

Le menu Serveur affiche uniquement les options de communication installées dans l'onduleur.

Voici ci-dessous, une représentation sous forme d'arborescence hiérarchique, des différentes options du menu **Communication**.

Pour plus d'informations détaillées sur toutes les options de configuration, reportez-vous à la *Note d'application des options de communication* disponible sur le site web SolarEdge à l'adresse [http://www.solaredge.com/files/pdfs/solaredge-communication\\_options\\_application\\_note\\_v2\\_250\\_and\\_above.pdf](http://www.solaredge.com/files/pdfs/solaredge-communication_options_application_note_v2_250_and_above.pdf).



## Communication1:

```
Serveur<LAN>  
Conf LAN  
Conf RS485-1 <S>  
Conf ZigBee <S>  
Conf. Wi-Fi <N/A>  
RS232 Conf  
I/O Config. <MTR>
```

## Serveur :

```
LAN  
RS485  
Zigbee  
Wi-Fi  
RS232  
Aucun
```

## Conf LAN :

```
Config IP  
Déf. DHCP <Act>  
Déf. IP  
Déf. Masque  
Déf. Passerelle  
Déf. DNS  
Déf Adr. Serveur  
Déf Port Serveur
```

## Conf. RS485-1:

```
Type appareil <SE>  
Protocole <M>  
ID appareil <1>  
Défect. SLV <#>  
Slave List <#>
```

## Conf ZigBee (activé uniquement si le module interne est connecté) :

```
Type appareil <SE>  
Protocole <MP>  
ID appareil <1>  
ID PAN  
Scanner Canal  
Chrg. ZB par déf.  
Profil <ZB2007>
```

<sup>1</sup>Lorsque l'appareil est connecté avec la norme ZigBee, le menu Conf Wi-Fi n'apparaît pas. Lorsque la norme ZigBee n'est pas utilisée, les deux menus, Conf ZigBee et Conf Wi-Fi sont affichés avec <N/A> et leurs menus ne sont pas accessibles.

Conf Wi-Fi (activé uniquement si le module interne est connecté) :

```
Recherche de réseaux
Définir la clé
Charger défauts
```

Conf RS232 :

```
Type appareil <SE>
Protocole <GSM>
Définir APN
Déf. typ modem
Définir Nom util.
Déf. mot de passe
```

Conf GPIO :

```
Device Type <RRCR>
```

## Régulation de puissance

Pour plus d'informations détaillées sur les options de contrôle d'alimentation actif et réactif, reportez-vous à la *Note d'application du contrôle d'alimentation*, disponible sur le site web SolarEdge à l'adresse [http://www.solaredge.com/files/pdfs/application\\_note\\_power\\_control\\_configuration.pdf](http://www.solaredge.com/files/pdfs/application_note_power_control_configuration.pdf).



```
Grid Control <Act>
Gestion. Energie
Cnfig. RRCR <Act>
Cnfg Puiss Reactiv
Cnfg Puiss Activ
Rèveil Conf.
Equilib.phases <Act>
P ( f )
Avancè
Chrgmt val. Défaut
```

L'option de contrôle de réseau est désactivée par défaut. Lorsque vous activez celle-ci, d'autres options apparaissent dans le menu, comme indiqué dans la page 31.

## Affichage

Sélectionnez les **Affichage** pour définir les options suivantes :

```
Température <C>
LCD Temps <30>
TLM Temps <15>
```

- **Température** : sélectionnez les unités Celsius ou Fahrenheit.
- **Temps d'allumage de l'écran LCD <30>** : le nombre de secondes durant lequel le rétro éclairage de l'écran LCD reste allumé après une pression sur le voyant lumineux de l'écran. Définir une valeur dans un intervalle situé entre 10-120 secondes.
- **TLM Temps < 15 >** : le nombre de minutes durant lequel le rétro éclairage de l'écran LCD est activé pendant l'affichage de la fenêtre Télémétrie. Définissez une valeur comprise dans un intervalle entre 1-120 minutes.

## Entretien

Sélectionnez le menu **Entretien** pour définir les options suivantes :

```
Date et heure
Réinit. compteurs
Réinit. usine
M. à j SW-Carte SD
Diagnostics
Activation à dist.
Prot. Réseau
```

- **Date et heure** : permet de régler l'horloge interne en temps réel. Si vous êtes connecté au portail de supervision de SolarEdge, la date et l'heure sont automatiquement configurées et seul le fuseau horaire doit être défini.
- **Réinit. compteurs** : Réinitialiser les compteurs d'énergie accumulée envoyés au portail de supervision de SolarEdge.
- **Réinitialisation usine** : permet d'effectuer une réinitialisation générale du système et de retrouver les paramètres par défaut.
- **Mise à jour logiciel par carte SD** : effectue une mise à jour du logiciel via une carte SD.
- **Diagnostics** : affiche l'écran de statut des optimiseurs de puissance et l'écran de statut Isolement. Consultez [www.solaredge.com/files/pdfs/application\\_note\\_isolation\\_fault\\_troubleshooting.pdf](http://www.solaredge.com/files/pdfs/application_note_isolation_fault_troubleshooting.pdf).
- **AFCI** : active ou désactive l'autotest du détecteur d'arc électrique.
- **Mode veille** : Active/désactive le Mode veille - pour la mise en service à distance.
- **Protection du réseau** : disponible dans certains pays. Permet d'afficher et de définir les valeurs de protection du réseau. Consultez [http://www.solaredge.com/files/pdfs/viewing\\_grid\\_protection\\_values.pdf](http://www.solaredge.com/files/pdfs/viewing_grid_protection_values.pdf).



## Informations

Sélectionnez le menu **Informations** pour définir les options suivantes :

```
Versions
Journal erreurs
Journal avert.
Hardware IDs
```

- **Versions** : affiche les versions du micrologiciel de l'onduleur :
  - **ID** : L'identifiant de l'onduleur.
  - **DSP 1/2** : version du micrologiciel de la carte de commande numérique DSP
  - **CPU** : la version du micrologiciel de la carte de communication



### REMARQUE

Ayez toujours ces numéros à disposition lorsque vous contactez l'assistance de SolarEdge.

- **Journal des erreurs** : affiche les cinq dernières erreurs.
- **Journal d'avertissement** : affiche les cinq derniers avertissements.

- **IDs matériel** : affiche les numéros de série du matériel suivant (s'il est présent et connecté à l'onduleur) :
  - **ID** : ID de l'onduleur
  - **RGM1** : compteur Modbus (avec identifiant Modbus de rang inférieur)
  - **RGM2** : un deuxième compteur Modbus externe (avec l'identifiant Modbus de rang supérieur)
  - **ZB** : adresse MAC sur réseau Zigbee
  - **Cell (Données mobiles)** : MEID (CDMA) ou IMEI (GSM)
  - **WiFi** : adresse MAC sur réseau Wi-Fi

## Écrans de statut - Mode opérationnel

En mode de fonctionnement normal, le fait d'appuyer sur boutons LCD active le rétroéclairage de l'écran LCD.

D'autres pressions affichent les écrans suivants les uns après les autres.

### Statut initial

```
V a c [ V ]   V d c [ V ]   P a c [ W ]
2 4 0 . 7     3 7 1 . 9     2 3 4 9 . 3
P _ O K :   X X X / Y Y Y   < S _ O K >
                                O N
```

- **Vac [V]** : La tension de sortie CA.
- **Vdc [V]** : La tension d'entrée CC.
- **Pac [W]** : La puissance CA en sortie.

### Statut de l'onduleur principal

```
V a c [ V ]   V d c [ V ]   P a c [ W ]
2 4 0 . 7     3 7 1 . 9     3 2 1 0 . 0
F a c [ H z ]   O P s _ O k   T e m p
5 0 . 0         1 1         2 8 . 2
```

- **Vac [V]** : La tension de sortie CA.
- **Vdc [V]** : La tension d'entrée CC.
- **Pac [W]** : La puissance CA en sortie.
- **Fac [Hz]** : la fréquence CA en sortie.
- **OPs\_Ok** : Nombre d'optimiseurs envoyant des télémetries (indiquant qu'ils sont couplés)
- **Temp [C ou F]** : La température du dissipateur de chaleur de l'onduleur

## Statut du compteur d'énergie

Affiche l'énergie totale produite au cours de la dernière journée, mois, année et depuis l'installation de l'onduleur.

```
Day [ Wh ] :      0 . 0
Month [ KWh ] :   0 . 0
Year [ KWh ] :    0 . 0
Total [ KWh ] :   0 . 0
```

Lorsqu'un compteur est relié à l'onduleur, l'écran de statut suivant, affichant le relevé de l'énergie et de la puissance, apparaît en place et lieu de l'écran ci-dessus.

Si le compteur est configuré sur Prod. + Conso., le système affiche deux écrans de statut, avec la première ligne affichant le « Revente Compteur » ou le « Achat Compteur ». Vous trouverez ci-dessous un exemple de statut du compteur de revente:

```
Revente Compteur
Status :      <OK / erreur# >
Puissance [ W ] :   x x x x x . x
Énergie [ Wh ] :    X X X X X . X
```

- **Status** : Affiche OK si le compteur communique avec la carte de communication.
- **<Message d'erreur>** : en cas d'erreur du compteur, le message d'erreur correspondant s'affiche sur cette ligne.
- **Puissance (W)** : selon le type de compteur branché sur l'onduleur, cette ligne affiche la puissance produite ou importée en Watts.
- **Énergie (Wh)** : l'énergie totale lue par le compteur en Watt/heure. La valeur affichée dans cette ligne dépend du type de compteur connecté à l'onduleur et à son emplacement :
  - Si un compteur bidirectionnel est connecté à un point de consommation, cette valeur est l'énergie consommée.
  - Si le compteur est installé au point de connexion de la production, cette valeur est l'énergie produite par le site.
  - Si le compteur est installé au point de connexion au réseau, cette valeur correspond à l'énergie revendue au réseau.

Si l'onduleur est connecté au serveur SolarEdge, cette valeur s'affichera également dans le portail de supervision.



### REMARQUE

Les données accumulées selon l'horloge en temps réel interne.

## Statut de la télémétrie

Cet écran affiche la dernière télémétrie reçue par l'optimiseur de puissance. L'affichage change à chaque transmission de télémétrie par un optimiseur de puissance.

Afin de vérifier le fonctionnement correct de l'installation, l'installateur peut consulter la fenêtre de télémétrie pendant une certaine durée afin d'observer le processus de rapport des optimiseurs de puissance.



```

Module : 10288063 1B
Energy [Wh] : 56.7
Vdc_O [V] : 40.0
Vdc_I [V] : 38.3
I_in [A] : 7.8
Temp [C] : 28.0

```

- **Module** : Numéro de série de l'optimiseur de puissance
- **Energie** : Énergie de l'optimiseur de puissance
- **Vdc\_O** : Tension de sortie de l'optimiseur de puissance
- **Vdc\_I** : Tension d'entrée de l'optimiseur de puissance (tension du module)
- **I\_in** : courant d'entrée de l'optimiseur de puissance
- **Temp** : température de l'optimiseur de puissance

## Statut de l'ID

Cet écran affiche la version logicielle de l'onduleur et le pays pour lequel est configuré l'onduleur.

```

DSP1 / 2 : 1.0210 / 1.0034
CPU : 0003.14xx
Pays : ESP

```

- **ID** : L'identifiant de l'onduleur.
- **DSP 1/2** : version du micrologiciel de la carte de commande numérique DSP
- **CPU** : la version du micrologiciel de la carte de communication
- **Pays** : le pays de configuration

## Statut des communications du serveur

```

Serveur : LAN <S_OK>
Status : <OK>
xxxxxxx
<MESSAGE D'ERREUR>

```

### REMARQUE



Si la méthode de connexion utilisée est de type CDMA (Données mobiles) ou GSM, l'écran du serveur est remplacé par les écrans de statut Données mobiles ou GSM (voir la rubrique *Écrans de statut - Mode opérationnel* Page 38 et *Statut GSM* Page opposée).

- **Serveur** : La méthode de connexion au portail de supervision de SolarEdge
- **S\_OK** : la connexion au portail de supervision SolarEdge est réussie (doit apparaître uniquement si l'onduleur est connecté au serveur).
- **Status** : Affiche le message OK si l'onduleur a pu établir avec succès une connexion et communiquer avec le port du serveur concerné / (LAN, RS485, WiFi ou module ZigBee).
- **xxxxxxx** : statut de connexion de communication Ethernet à huit bits : une chaîne de 1 et 0 s'affiche. 1 indique OK, 0 indique une erreur.
- **Message d'erreur**, selon le problème rencontré.

## Statut de l'IP

Cet écran affiche un certain nombre d'informations sur la configuration Ethernet : IP, masque, passerelle et adresse MAC (Media Access Control) de l'onduleur.

```
IP 192.168.2.119
MSK 255.255.255.0
GW 192.168.2.1
MAC 0-27-02-00-39-36
```

## Statut ZigBee

Cet écran affiche les informations de configuration du protocole ZigBee :

```
PAN : XXXXX
CH : XX / XXXX RSSI : <L>
MID : XXXX XX
```

- **RSSI** : l'indication de l'intensité du signal reçu du réseau ZigBee le plus proche dans le système. L = low (faible), M = medium (moyen), H = high (élevé) et (-) = pas de signal.
- **PAN ID** : ID de réseau personnel (PAN) de l'émetteur-récepteur ZigBee
- **Ch.** : l'ID de l'émetteur-récepteur ZigBee
- **ID** : l'ID de l'émetteur-récepteur ZigBee
- **MID** : L'ID du module de coordination ZigBee (maître). Ce champ s'affiche uniquement pour les dispositifs avec modules ZigBee sur routeur (esclave) et après une association ZigBee réussie. Si un module ZigBee n'est pas connecté, le message **Aucun ZigBee** s'affiche à la place du champ **MID**.

## Statut du Wi-Fi

Cet écran affiche les informations de configuration de la connexion Wi-Fi :

```
IP : 192.168.2.119
GW : 192.168.2.1
SSID : xxxxxxxx
RSSI : <L/M/H/->
```

- **IP** : l'adresse fournie par le DHCP
- **GW** : l'adresse IP de la passerelle
- **SSID** : identifiant de la connexion, le nom du réseau local sans fil (WLAN). Tous les appareils sans fil sur un WLAN doivent utiliser le même SSID afin de communiquer les uns avec les autres.
- **RSSI** : l'indication de l'intensité du signal reçu du réseau Wi-Fi le plus proche dans le système SolarEdge. L = low (faible), M = medium (moyen), H = high (élevé) et - = pas de signal.

## Statut GSM

Si un modem GSM est connecté, cet écran remplace l'écran de statut du serveur :

```
Serveur : Cell <S_OK>
Statut : <OK>
MNO : <xxxxxxx> Sig : 5
<Message d'erreur>
```

- **Serveur** : la méthode de communication utilisée avec le portail de supervision SolarEdge. Devrait afficher l'option **Cell (Données mobiles)**.
- **Statut** : affiche le message OK si l'onduleur a réussi à établir une connexion physique avec le modem.
- **S\_OK** : la communication la plus récente avec le portail de supervision SolarEdge a réussi (apparaît si l'onduleur est connecté au portail). Si le message S\_OK n'apparaît pas, consultez la rubrique *Écrans de statut - Mode opérationnel* Page 38.
- **MNO** : le nom de l'opérateur du réseau mobile
- **Sig** : la force du signal envoyé par le modem. Une valeur comprise entre 0-5, (0 = aucun signal, 5 = signal excellent).
- **Message d'erreur** : message pour chaque échec de connexion.

## Statut des ports de communication

```

      Dev Prot ##
RS485-1<SE><S > <-->
ZigBee <SE><MPS><-->

```

- **##** : le nombre total d'esclaves détectés sur un port spécifique
- **Dev** : le type de dispositif configuré sur un port spécifique (selon la fonctionnalité du port), comme suit :
  - **SE** : Périphérique SolarEdge (par défaut)
  - **LGR** : Enregistreur non SolarEdge
  - **MLT** : pour « Multiple devices » (plusieurs périphériques présents) tels que des compteurs ou des batteries
  - **HA** : appareils de Home automation (domotique) (pour la gestion des charges énergétiques)
- **PROT** : le type de protocole sur lequel le port est configuré :
  - Pour un périphérique SolarEdge :

Protocole RS485	Protocole ZigBee
<b>S</b> : Esclave SolarEdge	
<b>M</b> : Maître SolarEdge	
	<b>P2P</b> : ZigBee point-à-point
	<b>MPM</b> : Maître Multi-points ZigBee (pour la passerelle domestique ZigBee SolarEdge ou pour la gestion des charges par l'onduleur)
	<b>MPS</b> : ZigBee multi-points esclave (pour un module routeur ZigBee)

- Pour les compteurs d'électricité, consultez la *remarque d'application - Brancher un compteur d'électricité aux dispositifs SolarEdge* à l'adresse <http://www.solaredge.com/files/pdfs/solaredge-meter-installation-guide.pdf>.
- **SS** : SunSpec - pour un enregistreur de marque autre que SolarEdge (surveillance et contrôle)



## Statut de la gestion intelligente de l'énergie

Cet écran s'affiche uniquement lorsque la gestion intelligente l'énergie est activée. L'écran affiche les informations détaillées de l'énergie sur le site :

```

Limite de site : 7.0 kW
Production :    10.0 kW
Revente :      4.0 kW
Auto Conso :   6.0 kW
  
```

- **Limite de site** : la limite qui a été définie pour le site
- **Production** : l'électricité produite par le site
- **Revente** : l'électricité injectée sur le réseau
- **Auto Conso** : La puissance PV consommé par le site

Pour plus d'informations, consultez la *Note d'application de la limite d'injection*, disponible sur le site Internet de SolarEdge à l'adresse

[http://www.solaredge.com/sites/default/files/feed-in\\_limitation\\_application\\_note\\_fr.pdf](http://www.solaredge.com/sites/default/files/feed-in_limitation_application_note_fr.pdf).



## Statut du contrôle de puissance

Cet écran s'affiche uniquement lorsque la régulation de puissance est activée (disponible du firmware de la carte de communication [CPU] version 2.7xx/3.7xx et ultérieures).

```

PWR CTRL : REMOTE
PWR Limit : 10.04 kW
CosPhi :    0.9
Power Prod : 7000W
  
```

- **PWR CTRL** : Le statut de contrôle de la puissance :
  - **A DISTANCE** - Communication avec le RRCR ou le gestionnaire d'énergie intelligent est confirmé/validé.
  - **LOCAL** – La puissance est contrôlée localement (par ex. Par une limite fixe), ou cet onduleur limite la production d'énergie PV à sa part relative de la limite de l'énergie d'alimentation, résultant de la perte de communication avec le gestionnaire d'énergie intelligent. Si ce statut apparaît, vérifiez la communication avec le gestionnaire d'énergie intelligent ou la communication avec le compteur.
- **PWR Limit** : l'énergie maximum de l'onduleur en sortie est définie par l'une des options de limite d'énergie :
  - RRCR
  - Gestionnaire d'énergie intelligent (limite d'alimentation)
  - P(f)
  - P(U)
  - Q(U)
- **Cos Phi** : Le rapport entre la puissance active et reactive
- **Power Prod** : L'énergie produite par l'onduleur

Pour plus d'informations, consultez la *Note d'application de la régulation de puissance*, disponible sur le site Internet de SolarEdge à l'adresse

[http://www.solaredge.com/files/pdfs/application\\_note\\_power\\_control\\_configuration.pdf](http://www.solaredge.com/files/pdfs/application_note_power_control_configuration.pdf).



# Chapitre 7 : Configuration de la communication

Les optimiseurs de puissance envoient des informations à l'onduleur via les lignes d'alimentation CC (le circuit de sortie PV). Les informations sont envoyées depuis l'onduleur au portail de supervision de SolarEdge via Internet. Afin d'envoyer les données depuis l'onduleur, une liaison de communication doit être établie, comme décrit dans ce chapitre. La configuration de la communication n'est pas requise pour la conversion d'énergie et n'est nécessaire que pour l'utilisation du portail de supervision SolarEdge.

Ce chapitre décrit la configuration de la communication entre plusieurs onduleurs sur une configuration maître/esclave.



## ATTENTION !

Lorsque vous raccordez les câbles de communication, veillez à ce que le commutateur MARCHE/ARRÊT situé au bas de l'onduleur est bien éteint (OFF) et que l'alimentation électrique en CA a été coupée.

Lorsque vous configurez les paramètres de communication, vérifiez que le commutateur MARCHE/ARRÊT est bien éteint (OFF) et que l'alimentation électrique en CA a été coupée.

## Types de communication

- **Ethernet**: utilisé pour une connexion LAN
- **RS485** : utilisé pour connecter plusieurs dispositifs de SolarEdge sur le même bus dans une configuration maître-esclave. Le type RS485 peut également être utilisé comme interface pour les périphériques externes tels que les compteurs électriques et les enregistreurs de données distribués par une compagnie tierce.
- **ZigBee** : communication sans fil en option (vendue séparément ; se référer au manuel fourni, également disponible à l'adresse <http://www.solaredge.com/fr/products/communication> (Sous la rubrique Kit De Passerelle Domestique SolarEdge).
- **Wi-Fi** : communication sans fil en option (vendue séparément ; se référer au manuel fourni, également disponible à l'adresse <http://www.solaredge.com/fr/products/communication> (Sous la rubrique Wi-Fi).



Ne sont pris en charge que les produits de connexion distribués par SolarEdge.

## Connecteurs de communication

Un presse-étoupe de communication avec plusieurs ouvertures sert à connecter les diverses options de communication. Le tableau ci-dessous décrit les fonctionnalités de chaque ouverture. Les ouvertures inutilisées doivent rester scellées.

Ouverture selon la taille du câble (diamètre)	Type de connexion
2,5 - 5 mm	RS485
4,5 à 7 mm, avec découpe	Ethernet (CAT5/6)
2 à 4 mm, avec découpe	Câble d'antenne ZigBee ou Wi-Fi

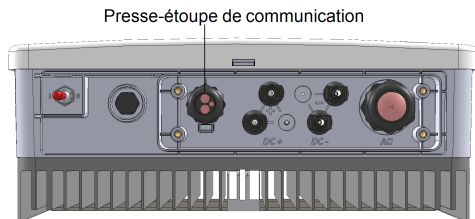


Figure 12: Presse-étoupe de communication

La carte de communication possède un bornier de connexion standard RJ45 pour la connexion Ethernet, un bornier à 6-pin pour une connexion RS485 et un connecteur à 8-pin pour les dispositifs de commande de puissance.

La carte de communication peut également recevoir d'autres composants en option : les modules ZigBee ou Wi-Fi utilisés dans le cadre des connexions sans fil en option.

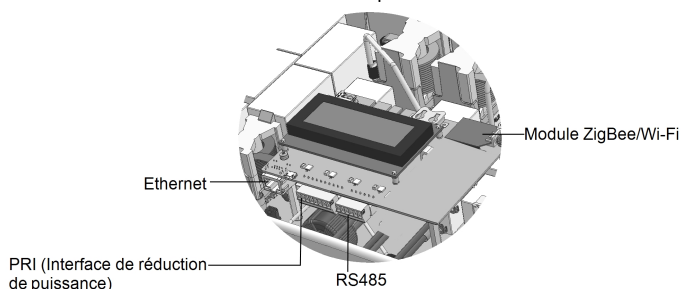


Figure 13: Connecteurs de la carte de communication

## Retrait du couvercle de l'onduleur

Pour retirer le couvercle afin de configurer les connexions de communication ou pour la maintenance, veuillez suivre la procédure suivante.

1. Éteignez l'onduleur ou vérifiez que l'interrupteur de Marche/Arrêt est en position Arrêt.
2. Vérifiez que l'alimentation CA a bien été coupée ou débranchez l'alimentation de l'onduleur. Pour cela, coupez les disjoncteurs sur le tableau de répartition. Attendez 5 minutes pour la décharge des condensateurs.

- Ouvrez les six vis Allen du couvercle de l'onduleur et retirez avec précaution le couvercle horizontalement avant de l'abaisser.

**ATTENTION !**

Lors du retrait du couvercle, assurez-vous de ne pas endommager les composants internes. SolarEdge ne peut être tenue pour responsable des composants endommagés à la suite d'une imprudence dans le retrait du couvercle.

## Création d'une connexion Ethernet (LAN)

Cette option de communication permet d'utiliser une connexion Ethernet pour connecter un onduleur au portail de supervision via un câble LAN.

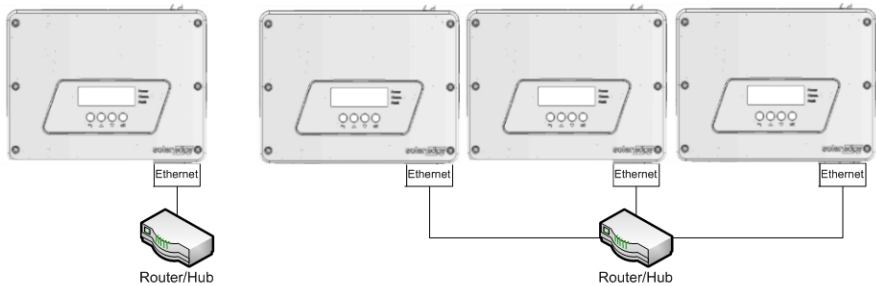


Figure 14: Exemple de connexion Ethernet

Caractéristiques du câble Ethernet :

- Type de câble – CAT5/CAT6
- Distance maximale entre l'onduleur et le routeur – 100 m/330 ft.

**REMARQUE**

Si vous devez installer un câble de plus de 10 m dans des zones assujetties à des risques de surtensions dues à la foudre, nous vous recommandons d'installer des dispositifs de protection contre les surtensions. Pour plus d'informations, consultez le document à l'adresse : [http://www.solaredge.com/files/pdfs/lightning\\_surge\\_protection.pdf](http://www.solaredge.com/files/pdfs/lightning_surge_protection.pdf). Si les fils de connexion sont installés dans une gaine métallique reliée à la terre, vous n'avez plus besoin de dispositif de protection contre la foudre.



### ► Pour brancher le câble Ethernet :

- Retirez le couvercle de l'onduleur comme indiqué dans la rubrique *Retrait du couvercle de l'onduleur* Page précédente.
- Ouvrez le presse-étoupe.

**ATTENTION !**

Le presse-étoupe comprend un caoutchouc raccord étanche, qui doit être utilisé pour assurer une bonne étanchéité.

- Retirer la pellicule de plastique de la grande ouverture qui a une coupe dans le raccord en caoutchouc.
- Retirez la garniture en caoutchouc du presse-étoupe et insérez le câble CAT5/6 dans le presse-étoupe dans l'onduleur.

5. Poussez le câble dans l'ouverture découpée du joint en caoutchouc.

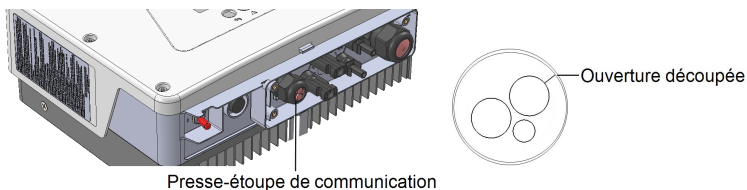


Figure 15: Presse-étoupe et raccord en caoutchouc

Les câbles standards CAT5/6 possèdent huit fils (quatre paires torsadées), comme illustré dans le schéma ci-dessous. Les couleurs de fil peuvent varier d'un câble à l'autre. Vous pouvez utiliser n'importe quel câble standard, dans la mesure où les deux extrémités du câble ont les mêmes pins de sortie et codes de couleurs.

RJ45 Pin #	Couleur de câble <sup>1</sup>		Signal 10Base-T Signal 100Base-TX
	T568B	T568A	
1	Blanc/orange	Blanc/vert	Transmit+
2	Orange	Vers	Transmis-
3	Blanc/vert	Blanc/orange	Réception+
4	Bleu	Bleu	Réservé
5	Blanc/bleu	Blanc/bleu	Réservé
6	Vers	Orange	Réception-
7	Blanc/marron	Blanc/marron	Réservé
8	Marron	Marron	Réservé

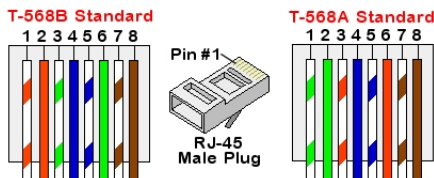
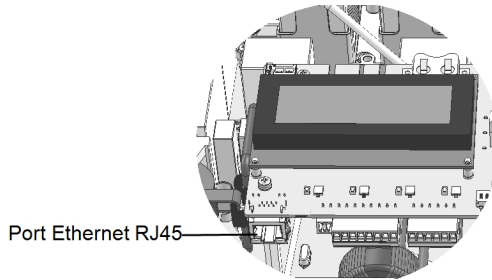


Figure 16: Câblage standard

6. Utilisez un câble pré-serti via le presse-étoupe n° 1 jusqu' à la prise RJ45 sur la carte de communication de l'onduleur, ou, dans le cas d'un tambour à câbles et connectez-le comme suit :
  - a. Insérez le câble dans le presse-étoupe.
  - b. Retirer l'isolation extérieure du câble avec l'outil dessertissage ou le coupe-câble et dénuder les huit fils.
  - c. Insérer les huit fils dans le connecteur RJ45, comme décrit à la Figure 16
  - d. Utiliser un outil de sertissage pour sertir le connecteur.
  - e. Branchez le câble Ethernet sur le port RJ45 de la carte de communication.

<sup>1</sup>Les entrées de l'onduleur n'autorisent pas les inversions de polarité RX/TX. La prise en charge des câbles Ethernet croisés est fonction des caractéristiques du commutateur.





**Figure 17: La connexion Ethernet RJ45**

7. Pour le côté commutateur/routeur, utilisez un câble déjà serti ou utilisez une pince de sertissage pour préparer une prise de communication RJ45 : insérez les huit fils dans le connecteur RJ45 dans le même ordre que mentionné ci-dessus (Figure 16).
8. Branchez le connecteur du câble RJ45 au port RJ45 du routeur ou commutateur Ethernet. Vous pouvez connecter plus d'un onduleur sur le même commutateur/routeur ou sur différents commutateurs/routeurs, le cas échéant. Chaque onduleur envoie ses données contrôlées indépendamment sur le portail de supervision SolarEdge.
9. L'onduleur est configuré sur LAN par défaut. Si la reconfiguration est requise :
  - a. Assurez-vous que l'interrupteur MARCHE/ARRÊT soit en position ARRÊT.
  - b. Allumez le CA de l'onduleur en allumant le disjoncteur sur le panneau de distribution principal.
  - c. Utilisez les boutons d'utilisateur interne pour configurer la connexion, comme indiqué dans la rubrique *Communication* Page 33.

#### REMARQUE



Si votre réseau dispose d'un pare-feu, vous devrez peut-être le configurer pour permettre la connexion à l'adresse suivante :

- Adresse de destination : prod.solaredge.com
- TCP Port : 22222 (des données entrantes et sortantes)

10. Vérifiez la connexion, comme décrit dans *Vérification de la connexion* Page 52.

## Création d'une connexion Bus RS485

L'option RS485 permet la création d'un bus d'onduleurs raccordés, composé d'un maximum de 31 onduleurs slave et 1 onduleur master. À l'aide de cette option, les onduleurs sont reliés les uns aux autres sur un bus (chaîne), via leur connecteur RS485. Les terminaisons du premier et du dernier onduleur dans la chaîne doivent être sur ON.

Caractéristiques du câblage du bus RS485 :

- Type de câble : câble blindé à paires torsadées à 3 fils (vous pouvez aussi utiliser un câble à 4 fils)
- Section transversale du fil : 0,2-1 mm<sup>2</sup>/ 24-18 AWG (vous pouvez aussi utiliser un câble CAT5)
- Nombre maximal de nœuds : 32
- Distance maximale entre le premier et le dernier appareil : 1 km /3300 pieds.

**REMARQUE**

Si vous devez installer un câble de plus de 10 m dans des zones assujetties à des risques de surtensions dues à la foudre, nous vous recommandons d'installer des dispositifs de protection contre les surtensions. Pour plus d'informations, consultez le document à l'adresse :

[http://www.solaredge.com/files/pdfs/lightning\\_surge\\_protection.pdf](http://www.solaredge.com/files/pdfs/lightning_surge_protection.pdf). Si les fils de connexion sont installés dans une gaine métallique reliée à la terre, vous n'avez plus besoin de dispositif de protection contre la foudre.

**REMARQUE**

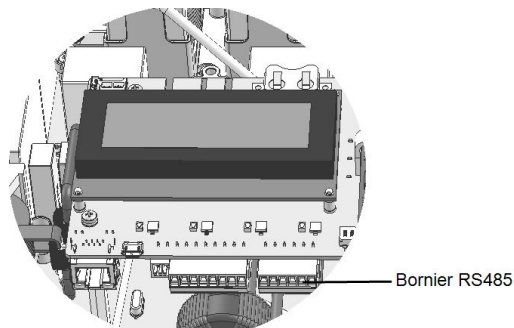
S'il est branché sur un compteur électrique, l'onduleur utilise le port RS485 et par conséquent, vous devrez prévoir un kit d'expansion RS485 (disponible auprès de SolarEdge ; consultez la rubrique [http://www.solaredge.com/files/pdfs/RS485\\_expansion\\_kit\\_installation\\_guide.pdf](http://www.solaredge.com/files/pdfs/RS485_expansion_kit_installation_guide.pdf)).



Les sections suivantes décrivent comment connecter physiquement le bus RS485 et comment configurer les bus.

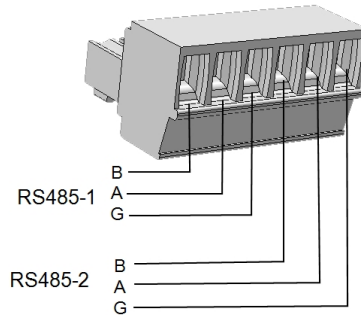
**► Pour connecter le bus de communication RS485 :**

1. Retirez le couvercle de l'onduleur comme indiqué dans la rubrique *Retrait du couvercle de l'onduleur* Page 45.
2. Retirez le joint de l'une des ouvertures du presse-étoupe et insérez le fil dans l'ouverture.
3. Tirez le connecteur de bornier à 9-pins RS485, comme illustré ci-dessous :



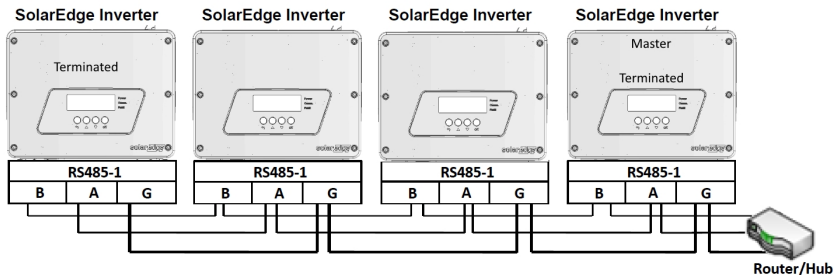
**Figure 18: Le bornier RS485**

4. Desserrez les vis des pins A (+), B (-) et G sur la gauche du bornier RS-485 (RS485-1).



**Figure 19: Bornier RS485**

5. Insérez les extrémités des fils dans les pins **G**, **A** et **B** indiqués ci-dessus. Utilisez un câble de paires torsadées à 4 ou 6 fils pour cette connexion. Vous pouvez utiliser tout fil de couleur pour chacune des connexions **A**, **B** et **G**, tant qu'un fil de même couleur est utilisé pour tous les pins A, la même couleur pour tous les pins B et la même couleur pour tous les pins G.
6. Pour créer un bus RS485, connectez toutes les broches B, A et G sur tous les onduleurs. La figure suivante montre le schéma de connexion :



**Figure 20: Connexions des onduleurs sur une chaîne**



#### REMARQUE

Ne pas effectuer de connexions croisées des fils B, A et G. Ne pas insérer les fils dans les broches RS485-2.

7. Serrez les vis du bornier.
8. Vérifiez que les fils soient entièrement insérés et ne puissent être retirés facilement.
9. Poussez le bornier RS485 fermement jusqu'au bout dans le connecteur situé sur le côté droit de la carte de communication.

10. La première et la dernière terminaison du périphérique SolarEdge (onduleur / passerelle de contrôle et de communication, etc.) dans la chaîne par la commutation d'une terminaison de commutateur DIP situé à l'intérieur de l'onduleur doivent être sur ON (positionnez le commutateur vers le haut). L'interrupteur, situé sur la carte de communication, est indiqué par la mention SW2.

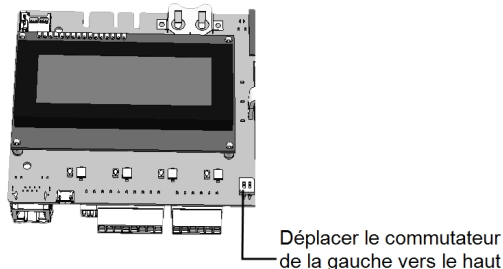


Figure 21: Commutateur de terminaison RS485

#### REMARQUE



Seul le premier et le dernier périphérique SolarEdge dans la chaîne doivent être sur ONs. Les autres onduleurs de la chaîne doivent avoir le commutateur de terminaison sur OFF (position abaissée).

#### ► Pour connecter au portail de supervision :

1. Désignez un seul onduleur comme point de connexion entre le bus RS485 et le portail de supervision SolarEdge. Cet onduleur servira d'onduleur maître.
2. Connectez le maître au portail de supervision SolarEdge via les options de communication LAN ou ZigBee.

#### ► Pour configurer du bus de communication RS485 :

Tous les onduleurs sont configurés par défaut comme esclave. Si la reconfiguration est requise :

1. Assurez-vous que l'interrupteur MARCHE/ARRÊT soit en position ARRÊT.
2. Allumez le CA de l'onduleur en allumant le disjoncteur sur le panneau de distribution principal.



#### AVERTISSEMENT !

RISQUE D'ÉLECTROCUTION. Ne touchez pas les fils non isolés lorsque le couvercle de l'onduleur est retiré.

3. Utilisez les boutons internes pour configurer la connexion (appuyez légèrement sur les boutons carrés noirs). Pour configurer l'onduleur, désigné en tant que dispositif maître, sélectionnez, dans les menus LCD, les options suivantes :
  - Communication → Serveur → LAN, ZigBee ou Wi-Fi
  - Conf RS485-1 → Type d'appareil → SolarEdge
  - Conf RS485-1 → Protocole → Maître
  - Conf RS485-1 → Déteçt. Esclave

Le système démarre la détection automatique d'onduleurs esclaves de SolarEdge connectés à l'onduleur maître. L'onduleur devra rapporter le nombre correct d'esclaves. Si ce n'est pas le cas, vérifiez les connexions et les raccordements.

4. Vérifiez la connexion du maître au portail de supervision SolarEdge, comme décrit dans *Vérification de la connexion* bas.

## Options de connexion supplémentaires

### Création d'une connexion sans fil à la norme ZigBee

Cette option de communication permet d'utiliser une connexion ZigBee afin de connecter un ou plusieurs dispositifs à un portail de supervision de SolarEdge.

Le dispositif ZigBee est livré avec un manuel d'utilisateur, à consulter avant la connexion. Il est disponible sur le site web de SolarEdge à l'adresse

[http://www.solaredge.com/sites/default/files/se\\_zigbee\\_quick\\_installation\\_guide\\_v1.0.pdf](http://www.solaredge.com/sites/default/files/se_zigbee_quick_installation_guide_v1.0.pdf) (sous ZigBee).



### Création d'une connexion Wi-Fi

Cette option de communication permet d'utiliser une connexion Wi-Fi afin de connecter un dispositif au portail de supervision de SolarEdge.

Le kit Wi-Fi peut être acheté séparément et assemblé durant l'installation du système. Le kit Wi-Fi est fourni avec un manuel d'utilisateur, à consulter avant toute connexion. Il est disponible sur le site Internet de SolarEdge à l'adresse

[http://www.solaredge.com/sites/default/files/se\\_wifi\\_solution\\_quick\\_installation\\_guide.pdf](http://www.solaredge.com/sites/default/files/se_wifi_solution_quick_installation_guide.pdf) (sous Wi-Fi).



## Vérification de la connexion

Après avoir branché et configuré une option de communication, procédez comme suit pour vérifier que la connexion vers le serveur de supervision a été établie avec succès.

1. Fermez le couvercle de l'onduleur : positionnez le couvercle de l'onduleur et fixez celui-ci en serrant les vis avec un couple de serrage de l'ordre de 9,0 N\*m / 6,6 lb\*ft. Pour une étanchéité correcte, serrez d'abord les vis dans les coins, puis les deux vis centrales.
2. Allumez le CA de l'onduleur en allumant le disjoncteur sur le panneau de distribution principal.
3. Attendez que l'onduleur se connecte au portail de supervision SolarEdge. Cette opération peut prendre jusqu'à deux minutes.

Un écran de statut similaire à l'écran suivant s'affichera sur l'écran LCD :

```
V a c [ V ]   V d c [ V ]   P a c [ w ]
2 4 0 . 7     1 4 . 1     0 . 0
P _ O K :   0 0 0 / 0 0 0   < S _ O K >
                                O F F
```

**S\_OK** : indique que la connexion au portail de supervision SolarEdge a réussie. Si le message **S\_OK** n'apparaît pas, consultez la rubrique *Dépannage des problèmes de communication Page opposée*.

## Annexe A: Erreurs et dépannage

Dans cette annexe, vous trouverez une description des messages d'erreur susceptibles d'apparaître sur l'écran LCD lorsque des erreurs se produisent, et une explication sur la manière de résoudre celles-ci. Pour obtenir de l'aide supplémentaire à ce sujet, veuillez contacter l'assistance SolarEdge.

### Dépannage des problèmes de communication

#### Dépannage des problèmes de connexion Ethernet

Si vous disposez d'une connexion Ethernet, affichez la fenêtre **Statut de connexion au serveur** pour identifier l'emplacement de l'erreur :

```

Serveur : LAN    <S_OK>
Status :        <OK>
                xxxxxxxx
<MESSAGE D'ERREUR>
  
```

xxxxxxx est une chaîne de 1 et de 0 indiquant le statut de connexion et de communication à huit bits. 1 indique que tout est OK ; 0 indique une erreur.

Emplacement du bit	Message d'erreur	Cause et dépannage
1er	Lan Déconnecté	Panne de connexion physique. Vérifier le branchement du câble et l'affectation des pins de sortie de celui-ci. Consultez la rubrique <i>Création d'une connexion Ethernet (LAN)</i> Page 46
2ème	DHCP échoué, ou Config DHCP incorrect	Problème de paramètres IP. Vérifiez la configuration du routeur et l'onduleur. Contrôlez votre réseau.
3ème	Échec Ping pass.	Ping vers routeur a échoué. Vérifiez le branchement physique vers le commutateur/routeur. Vérifiez que le LED de liaison au niveau du routeur/commutateur est allumé (indication phy-link). Si OK - contactez votre réseau IT, sinon remplacez le câble ou changez-le d'une connexion en croix en une connexion directe.
4ème	Échec Ping serveur G	Ping vers google.com a échoué. Se connecter sur un ordinateur portable et vérifiez la connexion Internet. Si l'accès à Internet n'est pas disponible, contactez votre administrateur ou votre fournisseur d'accès Internet. Pour les réseaux Wi-Fi, assurez-vous que le nom d'utilisateur et le mot de passe sont définis dans le PA/routeur du fournisseur d'accès à Internet.

Emplacement du bit	Message d'erreur	Cause et dépannage
5ème	Échec ping serveur x	Ping ou connexion au serveur SolarEdge a échoué Vérifier l'adresse du serveur de SolarEdge, sous le sous-menu <b>LAN Conf</b> : Adresse : prod.solaredge.com Port : 22222 Vérifiez auprès de votre administrateur réseau si un pare-feu ou un autre dispositif ne bloque pas la transmission.
6ème		
7ème		
8ème	Connexion TCP Échec	

## Dépannage des problèmes de communication RS485

1. Si le message **Maître introuvable** apparaît à l'écran, vérifiez les connexions vers le dispositif maître et le cas échéant, corrigez l'erreur si nécessaire.
2. Si, après la détection des périphériques esclaves, le nombre d'esclaves affichés dans le maître dans la rubrique **Conf RS485-X** → **Défect. Esclave** est inférieur au nombre réel d'esclaves présents, utilisez la liste des dispositifs esclaves pour identifier les esclaves manquants et les éventuels problèmes de connectivité :
  - a. Sélectionnez **Conf. RS485-X** → **Liste des esclaves** . Une liste affichant les numéros de série des dispositifs esclaves détectés s'affiche.
  - b. Pour afficher les informations détaillées concernant l'un des dispositifs esclaves détectés, il vous suffit de sélectionner son numéro de série.

```
ID : 5000FE01-4F
Last Communication
17 / 02 / 2015
14 : 24 : 01
```

- **ID** : numéro de série
- **Dernière communication** : la date et l'heure (jj:mm:aa 24 h) à de la communication la plus récente ayant eu lieu avec le dispositif maître. Si c'est la première fois que le dispositif concerné est détecté depuis la sortie de mise en veille du dispositif maître, le message **N/A** apparaît en lieu et place de ces informations.

## Dépannage supplémentaire

1. Vérifiez que le modem ou le hub/routeur fonctionne correctement.
2. Vérifiez que la connexion au connecteur interne de la carte de communication est correctement établie.
3. Vérifiez que l'option de communication sélectionnée est configurée correctement.
4. Utiliser une méthode indépendante du dispositif SolarEdge, pour vérifier si le réseau et le modem fonctionnent correctement. Par exemple, connectez un ordinateur portable au routeur Ethernet et essayez de vous connecter à Internet.
5. Vérifiez si un pare-feu ou un autre type de filtre réseau bloque la communication.

## Codes d'erreur

Les messages d'erreur comprennent un numéro d'erreur et une description, au format suivant :

```
Code d`erreur 3xD2
<Ligne 1>
<Ligne 2>
```


**(#-X#)** : un code indiquant l'origine de l'erreur et les informations d'erreur envoyées vers le serveur de supervision. Ces informations sont utilisées par l'assistance SolarEdge pour le dépannage et la résolution avancée des problèmes.

**Ligne 1-2** : message d'erreur

Code	Message d'erreur	Dépannage
3xB	Aucun pays sélect.	Sélectionnez un pays, comme indiqué dans la rubrique <i>Pays et réseau</i> Page 33.
3x2	Ond. Comm. Erreur	Aucune communication avec la carte numérique. Contactez l'assistance SolarEdge.
3xC	Erreur logiciel	
3xA	Alimentation inégale des phases	<ul style="list-style-type: none"> <li>o Vérifiez la connexion du réseau.</li> <li>o Vérifiez la connexion du fil GND (terre).</li> <li>o Vérifiez les connexions de L1, L2 et neutre.</li> <li>o Vérifiez la charge symétrique entre L1 et L2.</li> <li>o Consultez l'opérateur du réseau local.</li> </ul>
3xF	Erreur logiciel	Contactez l'assistance SolarEdge.
3x6A	Pour plus d'informations, contactez votre installateur	Onduleur verrouillé à distance. Contactez votre installateur.
3x6E	Comm. compteur Erreur	Consultez la rubrique dépannage du compteur à l'adresse <a href="http://www.solaredge.com/sites/default/files/solaredge-meter-installation-guide.pdf">http://www.solaredge.com/sites/default/files/solaredge-meter-installation-guide.pdf</a>
3x6A	Marche/arrêt pour reconnecter	Basculez le commutateur MARCHE/ARRÊT sur MARCHE pour démarrer la production d'énergie.
18xA9		Erreur Capteur RCD. Contactez l'assistance SolarEdge.
18xA6-A8 , 18xAA	Erreur HW	Contactez l'assistance SolarEdge.
18xAB		Surtension sur l'entrée CC de l'onduleur. Vérifier la tension sur les chaînes.
18xC	ARC_DETECTED	Consultez la rubrique <i>Détection et interruptions des phénomènes d'arc électrique</i> Page 61.
18xD	ARC_PWR_DETECT	Consultez la rubrique <i>Détection et interruptions des phénomènes d'arc électrique</i> Page 61.
18x19-36/A-C	V-L1/L2/L3 <b>Max</b> 1/2/3	Tension AC Trop Haut <ul style="list-style-type: none"> <li>o Vérifiez que l'onduleur est configuré pour le bon pays.</li> </ul>



Code	Message d'erreur	Dépannage
18x37	V-Line Max	<ul style="list-style-type: none"> <li>○ Désactivez les onduleurs dans le site et vérifiez la tension CA du réseau.</li> <li>○ Si l'onduleur se trouve loin du point de connexion au réseau, utilisez un plus grand fil de jauge CA.</li> <li>○ Consultez l'opérateur du réseau.</li> <li>○ Si la réglementation l'autorise, modifiez les valeurs de protection du réseau. Se référer à <a href="http://www.solaredge.com/files/pdfs/viewing_grid_protection_values.pdf">http://www.solaredge.com/files/pdfs/viewing_grid_protection_values.pdf</a></li> </ul>
18x19-36/A-C	V-L1/L2/L3 <b>Min</b> 1/2/3	Tension AC Trop Bas <ul style="list-style-type: none"> <li>○ Vérifiez que l'onduleur est configuré pour le bon pays.</li> <li>○ Consultez l'opérateur du réseau.</li> </ul>
18x38	V-Line Min	<ul style="list-style-type: none"> <li>○ Si la réglementation l'autorise, modifiez les valeurs de protection du réseau. Se référer à <a href="http://www.solaredge.com/files/pdfs/viewing_grid_protection_values.pdf">http://www.solaredge.com/files/pdfs/viewing_grid_protection_values.pdf</a></li> </ul>
18x39/3B/3C	I-ACDC L1/L2/L3	Surintensité du courant CA Contactez l'assistance SolarEdge.
18x3D	I-RCD STEP	Courant Terre – RCD. Contactez l'assistance SolarEdge.
18x3E	I-RCD MAX	
18x40-59/A-F	F-L1/L2/L3 <b>Max</b> 1/2/3	Fréquence du courant CA trop élevée (Ligne 1/2/3) <ul style="list-style-type: none"> <li>○ Vérifiez que l'onduleur est configuré pour le bon pays.</li> <li>○ Consultez l'opérateur du réseau.</li> <li>○ Si la réglementation l'autorise, modifiez les valeurs de protection du réseau. Se référer à <a href="http://www.solaredge.com/files/pdfs/viewing_grid_protection_values.pdf">http://www.solaredge.com/files/pdfs/viewing_grid_protection_values.pdf</a></li> </ul>
18x40-59/A-F	F-L1/L2/L3 <b>Min</b> 1/2/3	Fréquence du courant CA trop basse (Ligne 1/2/3) Gérez de la même manière que l'erreur ci-dessus.
18x60/18x62	Îlotage Trip1/2	Dysfonctionnement portant sur la tension du réseau CA. Lorsque la tension CA revient, l'onduleur doit redémarrer après le temps de reconnexion. Si le problème persiste, veuillez contacter la société responsable du réseau électrique.
18x64-66	TZ L1/L2/L3	Surintensité du courant CA Contactez l'assistance SolarEdge.
18x6F/70/71	Vsrg L1/L2 /L3 Max	<p>Sur tension CA.</p> <ul style="list-style-type: none"> <li>○ Vérifiez la connexion CA à l'onduleur</li> <li>○ Vérifiez que l'onduleur est configuré pour le bon pays.</li> <li>○ Vérifiez avec l'opérateur du réseau si une grande source de surtension ou une charge irrégulière existe à proximité du site.</li> <li>○ Vérifiez que la taille du fil de sortie corresponde à la distance entre l'onduleur et l'emplacement de la connexion au réseau.</li> <li>○ Utilisez un plus grand fil de jauge pour la sortie CA.</li> <li>○ Reportez-vous à la <i>Note d'application du câblage CA</i> disponible à l'adresse <a href="http://www.solaredge.com/files/pdfs/application-note-recommended-wiring.pdf">http://www.solaredge.com/files/pdfs/application-note-recommended-wiring.pdf</a></li> </ul>
18x75	Surchauffe	Temp. trop haute <ul style="list-style-type: none"> <li>○ Vérifiez que l'espace nécessaire à l'installation de l'onduleur a bien été respecté.</li> </ul>

Code	Message d'erreur	Dépannage
		<ul style="list-style-type: none"> <li>Assurez-vous qu'aucun obstacle ne soit présent au niveau des ailettes du dissipateur de chaleur et que ce dernier soit propre.</li> </ul>
18x76	Température trop basse	<p>Temp. trop basse</p> <p>Vérifiez que l'onduleur a été installé dans un endroit où la température ambiante se trouve dans les limites spécifiées dans la fiche technique.</p>
18x7B	MainError	Les mesures observées sur le réseau sont hors limites. Contactez l'opérateur du réseau.
18x7F	IRCDMax	<p>Pointe de surintensité Disjoncteur différentiel (RCD).</p> <p>Les défauts de mise à la terre peuvent se produire en raison d'isolation insuffisante au sol.</p> <div style="text-align: center;">  <div style="background-color: black; color: white; padding: 2px; display: inline-block;"><b>AVERTISSEMENT !</b></div> </div> <div style="background-color: #cccccc; padding: 5px; margin-top: 5px;"> <b>RISQUE D'ÉLECTROCUTION.</b> Ne touchez pas les fils non isolés lorsque le couvercle de l'onduleur est retiré.         </div> <p>Seul un technicien qualifié doit traiter ce problème, et seulement après avoir pris les précautions nécessaires.</p> <ol style="list-style-type: none"> <li>Placez l'interrupteur de l'onduleur MARCHE/ARRÊT sur ARRÊT.</li> <li>Attendez cinq minutes pour que les condensateurs d'entrée se déchargent.</li> <li>Débrancher le disjoncteur CA.</li> <li>Débrancher les entrées CC.</li> <li>Connecter chaque chaîne CC séparément, placez le CA et l'interrupteur de l'onduleur MARCHE/ARRÊT sur MARCHE, jusqu'à ce que l'erreur apparaisse sur la chaîne défectueuse.</li> </ol> <ul style="list-style-type: none"> <li>Ne connectez pas de chaînes avec un défaut de mise à la terre au niveau de l'onduleur. Un installateur agréé doit réparer la chaîne défectueuse avant de la connecter à l'onduleur.</li> <li>Pour obtenir plus de documentation sur le sujet, veuillez contacter l'assistance SolarEdge.</li> </ul>
18x85	Panne du capteur de température	Capteur de température cassée ou non connecté. Contactez l'assistance SolarEdge.
18x86	Isolation	<p>Isolation PV défectueuse. L'onduleur a détecté que le panneau PV solaire n'est pas correctement isolé des courants de terre. L'isolation sera vérifiée chaque fois que l'onduleur démarrera.</p> <ul style="list-style-type: none"> <li>Vérifiez l'installation PV pour les problèmes d'isolation et les fuites de courant de terre.</li> <li>Seul un installateur PV agréé peut réparer la chaîne défectueuse avant de le connecter à l'onduleur</li> <li>Consultez <a href="http://www.solaredge.com/files/pdfs/application_note_isolation_fault_troubleshooting.pdf">www.solaredge.com/files/pdfs/application_note_isolation_fault_troubleshooting.pdf</a></li> </ul>
18x89	Test Disjoncteur différentiel (RCD)	Contactez l'assistance SolarEdge.
18x9E	Err Régulateur 3	Contactez l'assistance SolarEdge.
18xA3-5	TZ Surintensité 1/2/3	Contactez l'assistance SolarEdge.

Code	Message d'erreur	Dépannage
18xA6-8	TZ Surintensité cap1/2/3	<ul style="list-style-type: none"> <li>○ Vérifiez que l'onduleur est configuré pour le bon pays.</li> <li>○ Désactivez les onduleurs dans le site et vérifiez la tension CA du réseau.</li> <li>○ Si l'onduleur se trouve loin du point de connexion au réseau, utilisez un plus grand fil de jauge CA.</li> <li>○ Consultez l'opérateur du réseau.</li> <li>○ Si la réglementation l'autorise, modifiez les valeurs de protection du réseau. Se référer à <a href="http://www.solaredge.com/files/pdfs/viewing_grid_protection_values.pdf">http://www.solaredge.com/files/pdfs/viewing_grid_protection_values.pdf</a></li> </ul>
18xA9	TZ Surintensité Rcd	Contactez l'assistance SolarEdge.
18xB2-4	Surtension Vf1/2/3	<p>Décharge du courant de terre.</p> <ul style="list-style-type: none"> <li>○ Vérifiez la connexion CA de l'onduleur</li> <li>○ Vérifiez avec l'opérateur du réseau si une grande source de surtension ou une charge irrégulière existe à proximité du site.</li> <li>○ Si le réseau ne pose pas de problèmes, contactez l'assistance SolarEdge.</li> </ul>

## Dépannage des optimiseurs de puissance

Si l'écran de statut de l'onduleur indique que les optimiseurs de puissance ne sont pas tous couplés ou que certains optimiseurs ne répondent pas (P\_OK xxx/yyy, et x<y), les optimiseurs concernés peuvent être identifiés via l'écran LCD. Se référer à <http://www.solaredge.com/files/pdfs/products/inverters/non-responding-power-optimizers.pdf>



Problème	Cause possible et dépannage
Le couplage a échoué	<p>Les optimiseurs de puissance sont grisés.</p> <p>Si vous avez connecté l'onduleur sur le portail de supervision SolarEdge, retentez la procédure de couplage à distance (à la lumière du soleil). Veuillez à laisser le commutateur MARCHE/ARRÊT de l'onduleur en position MARCHE. Vérifiez la présence à l'écran du message S_OK.</p>
La tension de chaîne est de 0V	<p>La sortie d'un ou de plusieurs optimiseurs de puissance est déconnectée.</p> <p>Connectez toutes les sorties des optimiseurs de puissance</p>
La tension de la chaîne n'est pas de 0 V, mais reste inférieure au nombre d'optimiseurs	<p>Un ou plusieurs optimiseurs de puissance ne sont pas connectés sur la chaîne.</p> <p>Connectez tous les optimiseurs de puissance</p>
	<p>Un ou plusieurs modules ne sont pas correctement branchés sur les sorties des optimiseurs de puissance (ne concerne pas les modules intelligents).</p> <p>Connectez les modules aux entrées des optimiseurs</p>
	<p>Inversion de polarité sur la chaîne.</p> <p>Vérifiez la polarité de la chaîne à l'aide d'un voltmètre et corrigez si nécessaire.</p>
La tension sur la chaîne est plus élevée que le nombre d'optimiseurs de système	<p>Un ou plusieurs optimiseurs de puissance connectés sur la chaîne (ne concerne pas les modules intelligents).</p> <p>Vérifiez si un optimiseur de puissance supplémentaire est connecté sur la chaîne. Si non, passez à la solution suivante.</p>
	<p>Un module est connecté directement sur la chaîne, sans optimiseur de puissance (ne concerne pas les modules intelligents).</p> <p>Vérifiez que seuls les optimiseurs de puissance connectés à la chaîne et qu'aucune sortie de module ne soit connectée sans un optimiseur de puissance. Si le problème persiste, passez à l'étape suivante.</p>
	<p>Panne d'un ou de plusieurs optimiseurs de puissance.</p> <ul style="list-style-type: none"> <li>○ Débranchez les fils reliant les optimiseurs de puissance de la chaîne.</li> <li>○ Mesurez la tension de sortie de chaque optimiseur de puissance afin de localiser l'optimiseur de puissance qui n'a pas 1 V de tension de sécurité en sortie. Si un dysfonctionnement sur un optimiseur de puissance est décelé, contrôlez sa connectique, la polarité, le module, et la tension.</li> <li>○ Ne continuez pas avant de trouver le problème et le remplacement de l'optimiseur de puissance défectueux. Si un dysfonctionnement ne peut être contourné ou résolu, passez l'optimiseur de puissance défectueux, reliant ainsi une chaîne plus courte.</li> </ul>

### AVERTISSEMENT !

Si la tension mesurée est trop élevée, l'installation risque de ne pas avoir de tension de sécurité. **PROCÉDEZ AVEC PRUDENCE !** Un écart de  $\pm 1\%$  par chaîne est raisonnable..

## Annexe B: Spécifications mécaniques :

La figure suivante affiche les dimensions des supports de fixation pour les onduleurs HD-Wave.

Dimensions en mm [pouces]

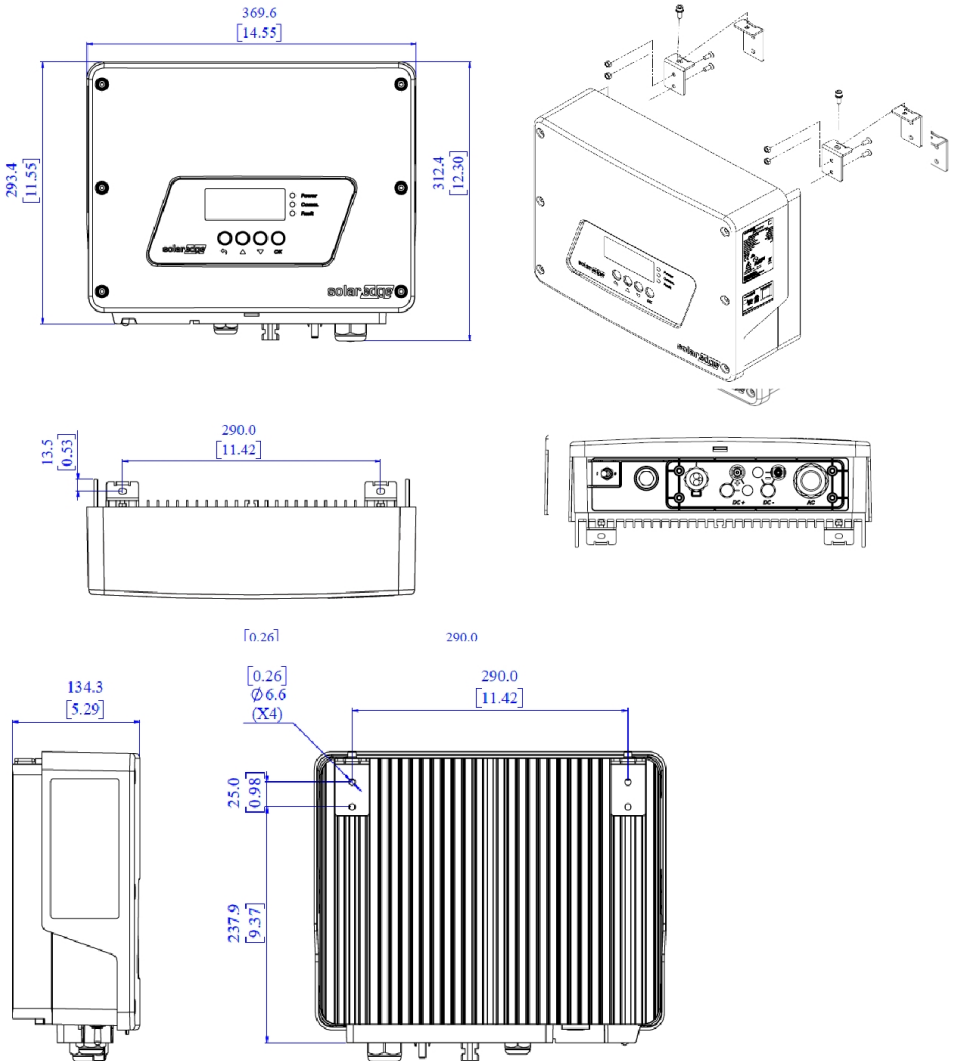


Figure 22: Dimensions de l'onduleur HD-Wave

## Annexe C: Détection et interruptions des phénomènes d'arc électrique

Un arc électrique est une décharge élevée d'énergie, résultant du passage d'un courant dans un matériau normalement non conducteur, comme l'air.

Lorsque les connecteurs ou les câbles dans un système PV ne sont pas correctement branchés ou sont endommagés, le courant électrique peut passer dans l'air, provoquant un arc électrique. Les arcs génèrent de la chaleur, qui peut provoquer un incendie. Ils présentent également un risque d'électrocution pour ceux qui travaillent à proximité.

Les onduleurs SolarEdge sont capables de détecter et d'empêcher la production d'arc électrique. La réactivation de l'onduleur doit être effectuée par une personne qualifiée qui devra préalablement avoir contrôlé l'installation.

Deux modes de reconnexion de l'onduleur sont disponibles après un événement de détection d'arc électrique :

- **Reconnexion manuelle** - le système doit être redémarré manuellement sur site après la coupure de l'onduleur.
- **Reconnexion automatique** - le système se reconnecte automatiquement après une certaine période de temps, après un événement de détection d'arc. Si la détection d'arc persiste, le temps de reconnexion augmente progressivement.


L'option de détection des arcs électriques est désactivée par défaut.

### ► Pour activer/désactiver la détection des arcs électriques :

1. Entrez dans le mode Configuration et faites défiler l'écran jusqu'à accéder au menu **Maintenance**.
2. Sélectionnez l'option **AFCI** → **Activer** ou **Désactiver**.

### ► Pour activer les modes Reconnexion manuelle/reconnexion automatique :

1. Entrez dans le mode Configuration et faites défiler l'écran jusqu'à accéder au menu **Maintenance**.
2. Sélectionnez **AFCI** → **Mode AFCI** et choisissez le mode souhaité : **Reconnexion manuelle** ou **Reconnexion automatique**.




Manual Reconnect  
Auto Reconnect

### ► Pour tester manuellement la fonctionnalité de détection des arcs électriques :

1. Vérifiez que le commutateur MARCHE/ARRÊT de l'onduleur est en position ARRÊT.

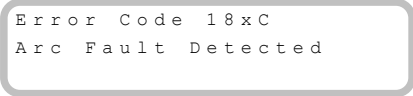
2. Utilisez le bouton lumineux de l'écran LCD pour sélectionner l'option **Maintenance** → **Test manuel AFCI**.

- En cas de réussite du test, le message suivant s'affiche à l'écran :



```
Manual Test PASS
```

La production de l'onduleur est alors interrompue (comme si une vraie détection d'arc électrique s'était produite) et le message d'erreur suivant s'affiche (avec le numéro 150 ou 151) :



```
Error Code 18xC  
Arc Fault Detected
```

Effectuez un redémarrage manuel pour redémarrer le système : basculez le commutateur MARCHE/ARRÊT en position ARRÊT puis en position MARCHE. L'onduleur effectue un test automatique de détection des arcs électriques puis démarre normalement.

- Si le test échoue, contactez l'Assistance SolarEdge.

**► Pour résoudre les pannes de détection des arcs électriques :**

L'onduleur effectue des détections d'arc électrique en permanence pendant la production d'énergie. Si un arc électrique s'est produit dans le système PV, l'onduleur détecte et arrête de produire de l'énergie. Le message d'erreur suivant s'affiche (avec le numéro 150 ou 151) :

```
Error Code 18xC  
Arc Fault Detected
```

Si le message ci-dessous s'affiche :

1. Placez l'interrupteur de l'onduleur MARCHÉ/ARRÊT sur ARRÊT.
2. Vérifiez la tension de circuit ouvert sur toutes les chaînes du circuit PV. Assurez-vous que celle-ci est correcte :
  - Vérifiez toutes les connexions et les câbles entre les optimiseurs de puissance sur les chaînes : vérifiez qu'ils sont connectés correctement. Pour cela, poussez les connecteurs avec fermeté, vérifiez que ces derniers sont bien verrouillés.
  - Vérifiez toutes les connexions et les câbles entre les modules PV et les optimiseurs de puissance : vérifiez qu'ils sont connectés correctement. Pour cela, poussez les connecteurs avec fermeté, vérifiez que ces derniers sont bien verrouillés.
  - Vérifiez que tous les câbles de la chaîne sont bien fixés sur les borniers de l'interrupteur de sécurité.
3. Effectuez un redémarrage manuel pour redémarrer le système : basculez le commutateur MARCHÉ/ARRÊT en position ARRÊT puis en position MARCHÉ. L'onduleur effectue un test automatique de détection des arcs électriques puis démarre normalement.

**► Pour résoudre les pannes du test automatique de détection des arcs électriques :**

En cas d'échec du test automatique, l'onduleur affiche un message d'erreur indiquant que le matériel de détection des arcs électriques a échoué en sortie de veille :

```
Error Code 18x8D  
AFCI  
self-test failed
```

L'onduleur envoie un message d'erreur sur le portail de supervision et relance en continu le test de détection des arcs électriques jusqu'à la réussite de celui-ci.

Si le problème persiste, contactez le service d'assistance SolarEdge.



## Annexe D: Remplacement et ajout de composants au système



### REMARQUE

Si vous démontez définitivement l'installation ou une partie de celle-ci, veillez à utiliser les méthodes de retrait dictées par les réglementations locales.

## Remplacement d'un onduleur

1. Eteindre le disjoncteur CA.
2. Placez l'interrupteur MARCHE/ARRÊT de l'onduleur sur ARRÊT et attendez que l'écran LCD indique que la tension CC soit sûre (<50 V), ou attendez cinq minutes avant de passer à l'étape suivante.



### AVERTISSEMENT !

Si vous ne voyez pas le panneau de l'onduleur, ou si une défaillance est indiquée sur l'écran LCD, attendre cinq minutes pour que les condensateurs d'entrée de l'onduleur se déchargent.

3. Ouvrez le couvercle de l'onduleur comme indiqué dans la rubrique *Retrait du couvercle de l'onduleur* Page 45.
4. Retirez les caches de l'alimentation CC de l'onduleur.
5. Débranchez les fils du bornier de l'alimentation AC et retirez le manchon en ferrite.

Onduleur SolarEdge HD-Wave

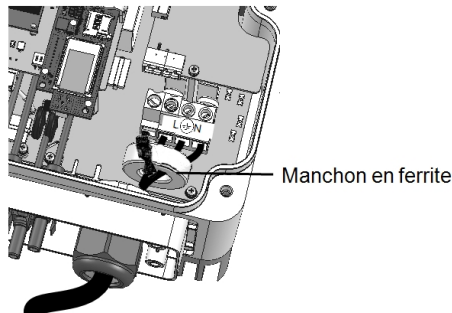


Figure 23: Connexions CA

- Retirez les vis fixant l'onduleur aux supports de fixation. Soulevez l'onduleur pour retirer celui-ci.

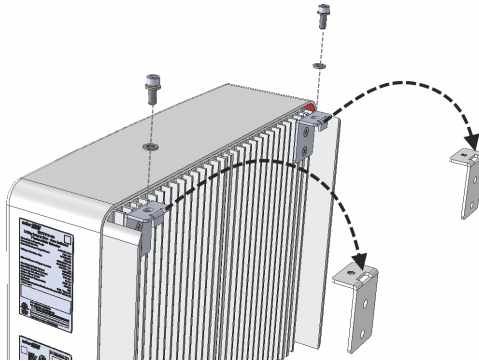


Figure 24: Supports de fixation



#### REMARQUE

Si vous retirez l'ancien onduleur et n'installez pas immédiatement un nouveau, utiliser un isolant adhésif pour isoler chacun des fils CA et CC

- Placez le nouvel onduleur sur les supports de fixation et sécurisez ce dernier à l'aide des vis.
- Rebranchez les câbles : suivez les instructions de la rubrique *Installation de l'onduleur* Page 15.
- Fermez le couvercle de l'onduleur.
- Effectuez la procédure de mise en service décrite dans la rubrique *Mise en service de l'installation* Page 22.

## Annexe E: Safe DC™

Lorsque l'alimentation CA de l'onduleur est éteinte (en fermant le disjoncteur CA sur le site), ou lorsque l'interrupteur MARCHE ARRÊT de l'onduleur est sur ARRÊT, la tension CC chute à une tension de sécurité de 1V par optimiseur.

Les onduleurs SolarEdge sont certifiés conforme aux normes suivantes comme périphériques de déconnexion pour les générateurs PV, ce qui signifie qu'ils peuvent remplacer un DC débranché :

- IEC 60947-3:1999 + Rectificatif : 1999 + A1:2001 + Rectificatif 1:2001 + A2:2005;
- DIN EN 60947-3
- VDE 0660-107:2006-03
- IEC 60364-7-712:2002-05
- DIN VDE 0100-712:2006-06.

En conformité avec ces normes, le mécanisme de déconnexion fonctionne comme suit :

1. Placez l'interrupteur MARCHE/ARRÊT de l'onduleur, situé à la base de l'onduleur, sur ARRÊT, ou débranchez l'CA en fermant le disjoncteur CA sur le site. Le tension CC affichée sur l'écran LCD de l'onduleur commence à diminuer.

Si le disjoncteur CA ne s'était éteint, l'écran LCD n'affiche pas. Dans ce cas, attendez cinq minutes.

2. Lorsque la tension CC atteint la tension de sécurité, les connecteurs PV à l'entrée de l'onduleur peuvent être déconnectés. Une séparation galvanique existe alors entre le panneau PV et l'onduleur.



### AVERTISSEMENT !

Sous condition de premier défaut, la tension de sécurité DC est garantie uniquement lors de l'utilisation de modules jusqu'à: 95 Voc

## Annexe F: Caractéristiques techniques

	SE2200H	SE3000H	SE3500H	SE3680H	SE4000H	SE5000H	SE6000H	
<b>SORTIE</b>								
Puissance nominale de sortie CA	2200	3000	3500	3680	4000	5000	6000	VA
Puissance maximale de sortie CA	2200	3000	3500	4000	4000	5000	6000	VA
Tension de sortie CA (nominale)	220 / 230							Vac
Plage de tension de sortie CA	184 - 264,5							Vac
Fréquence CA (nominale)	50 / 60 ± 5							Hz
Intensité de sortie continue maximale	10	14	16	16	18,5	23	27,5	A
Protection contre la surintensité maximum du courant	10	14	16	16	18,5	23	27,5	A
Détecteur de courant résiduel / Détecteur de courant résiduel en échelon	300 / 30							mA
Courant de démarrage CA (Crête/Durée)	2.8/20							Aac (rms) / ms
Courant de défaut maximum en sortie	38							A
Plage de facteur de puissance	1 (réglable de -0,95 à +0,95)							
Distorsion harmonique totale	<3 %							
Classe de protection	Classe I							
Contrôle de la production d'électricité, protection d'îlotage, seuils nationaux configurables	Oui							
Catégorie contre les surtensions	III							
<b>ENTRÉE</b>								
Puissance CC maximale	3400	4650	5425	5700	6200	7750	9300	W

	SE2200H	SE3000H	SE3500H	SE3680H	SE4000H	SE5000H	SE6000H	
Sans transformateur, sans mise à la terre	Oui							
Tension d'entrée maximum	480							Vcc
Tension d'entrée CC nominale	380					380		Vcc
Courant d'entrée max.	8,5	11.5	13,5	15	15	16,5	16,5	Adc
Réalimentation maximum actuelle	0							
Protection contre la polarité inversée	Oui							
Détection de l'isolation du défaut à la terre	Sensibilité 600 KΩ							
Catégorie contre les surtensions	III							
Rendement maximum de l'onduleur	99,2							%
Rendement européen pondéré	98,3	98,8				99		%
Consommation électrique nocturne	<2.5							W
<b>FONCTIONS SUPPLÉMENTAIRES</b>								
Interfaces de Communication prises en charge	RS485, Ethernet, ZigBee (en option), Wi-Fi (en option), cellulaire (en option)							
<b>CONFORMITÉ AUX NORMES</b>								
Sécurité	IEC-62109-1/2, AS-3100							
Normes de connexion au réseau	AS-4777, VDE-AR-N-4105, VDE 0126-1-1, UTE_C_15-712, G83/2, G59/3, CEI-021, EN 50438, IEC61727, IEC62116, ÖNORM, TF3.2.1, C10-11, NRS 097-2-1							
Émissions	IEC61000-6-2, CEI61000-6-3, IEC61000-3-11, IEC61000-3-12, FCC partie 15 classe B							
RoHS	Oui							
<b>SPÉCIFICATIONS RELATIVES À L'INSTALLATION</b>								
Sortie CA - Diamètre de câble pris en charge	9 - 16							mm
CA - Section de câble prise en charge	1 - 16							mm <sup>2</sup>

	SE2200H	SE3000H	SE3500H	SE3680H	SE4000H	SE5000H	SE6000H	
Entrée CC	1 x MC4				Paire 2 x MC4			
Dimensions (HxLxP)	280 X 370 x 142							mm
Poids	9,5							Kg
Refroidissement	Convection naturelle							
Plage de température de fonctionnement	De -20 à +60 <sup>1</sup> (-40 ° C en option)							°C
Indice de protection	IP65 - En extérieur et en intérieur							

Taille de disjoncteur/fusible recommandé à utiliser au point de connexion de l'onduleur SolarEdge sur le réseau:

Onduleur	Courant de sortie maximum (A)	Calibre des fusible suggéré (A)
SE2200H	10	16
SE3000H	14	20
SE3500H	16	20
SE3680H	16	20

<sup>1</sup>Réduction de charge à partir de 50 °C

Si vous avez des questions techniques concernant nos produits, veuillez contacter notre support par le biais du portail de service SolarEdge:

<http://www.solaredge.com/service/support>

Australie (+61)	1800-465-567
Belgique (+32)	0800 à 78889
Chine(+86)	186-0166-3934
France (+33)	0800 à 917410
Allemagne (+49)	089-45459730
Italie (+39)	800-784-824
Japon (+81)	03-6261-1274
Royaume-Uni (+44)	0800-028-1183
États-Unis et Canada (+1)	510-498-3200
Grèce (+30)	00800-125574
Israël (+972)	073-240-3122
Pays-Bas (+31)	0800-022-1089
Nouvelle-Zélande (+64)	0800 144 875
International (+972)	073-2403118
Fax (+972)	073-240-3117
Envoyer à l'adresse: <a href="mailto:support@solaredge.com">support@solaredge.com</a>	

[www.solaredge.com](http://www.solaredge.com)

**solar**edge



MAN-01-00318-1.0